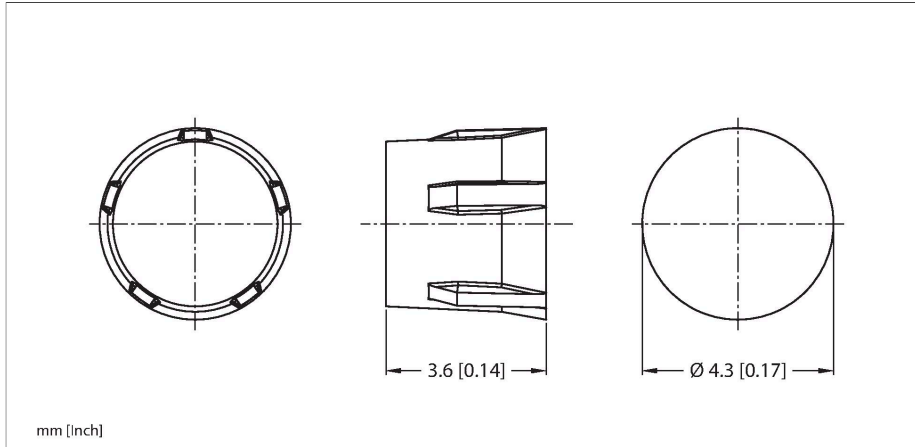


# TW-R4-3-M-B320-10PCS

## HF标签 – 金属材质



### 特点

- 适合贴装在金属上的标签
- EEPROM，内存大小320字节

### 功能原理

HF读写设备以13.56 MHz的频率工作，可形成一个传输区域，该传输区域的大小(0...500 mm)各不相同，具体由读写头和所用的标签共同决定。

此处所述读/写距离是指在实验室条件下，不考虑周围材料造成的任何影响而得出的标准值。安装在金属内和金属上的标签具有不同的读写距离。

由于部件公差、安装条件、周围环境和材料品质（特别是金属）的影响，读写距离可能有所偏离，最多会降低30%。

因此，在真实运行条件下进行应用测试是非常重要的（特别是要进行即时读写时）！

### 技术数据

型号	TW-R4-3-M-B320-10PCS
货号	100013771
数据传输	电感耦合
技术	HF RFID
工作频率	13.56 MHz
存储形式	EEPROM
芯片	NXP I-Code SLIX2
存储容量	320 字节
功能	读/写
用户存储容量	316 字节
	可对标签中的数据实现受密码保护的访问 (读/写设备中的固件需为Xv98或更高版本)
读操作次数	无限
写操作次数	10 <sup>5</sup>
标准读数时间	2 ms/字节
标准写入时间	3 ms/字节
无线通讯与协议标准	ISO 15693 NFC Typ 5
到金属最小距离	0 mm
读/写访问期间的温度	-40...+85 °C
温度超出检测范围	-45...+85 °C
设计	硬标签, R4
直径	4.3 mm
外壳高度	3.6 mm
外壳材料	塑料, PPA-GF30
感应面材料	塑料, 黄
防护等级	IP68

## 技术数据

包装数量

10

---