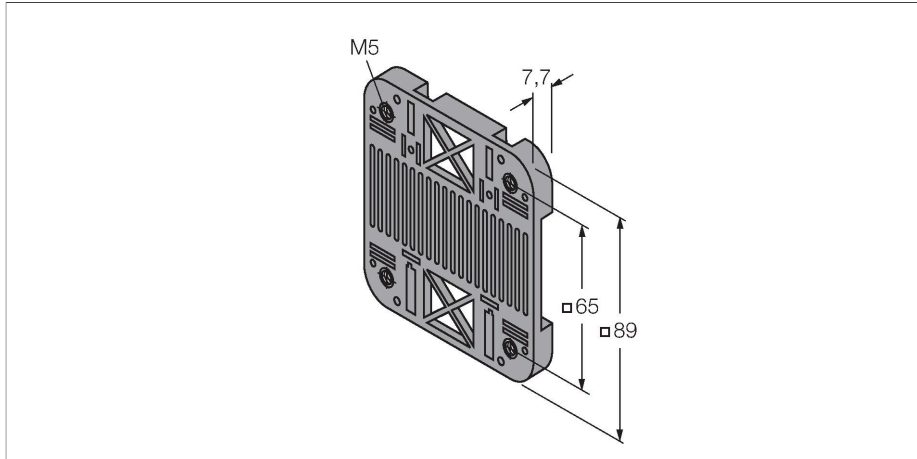


SMBDX80DIN

附件 – 安装支架



特点

- DIN 导轨安装面板
- 适用于 CP80, DX80, K80, Q80
- 工作温度：-20...+90 °C

技术数据

型号	SMBDX80DIN
货号	3077161
设计	方型传感器附件, SMBDX80DIN
尺寸	89 x 89 x 7.7 mm
外壳材料	塑料, ABS

附件

CP80	Q80
矩形, 塑料材质	矩形, 塑料材质
QF80	
矩形, 塑料材质	