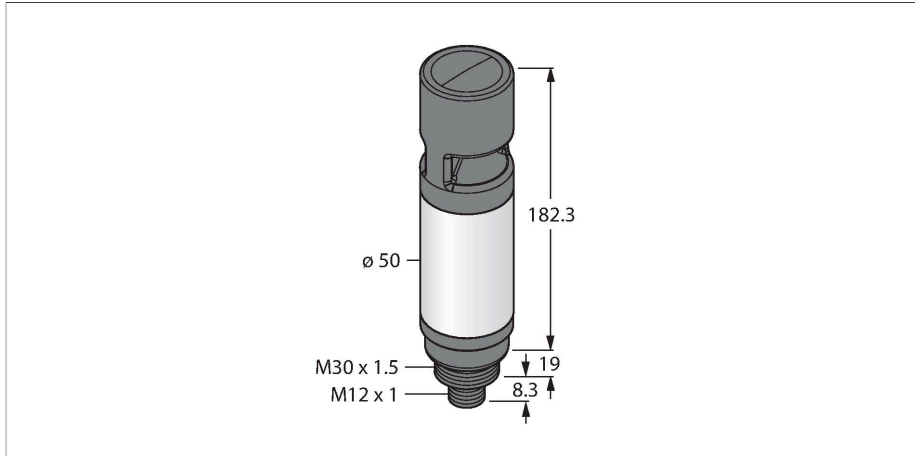


CL50PRGB7AQ LED显示 – 塔灯



技术数据

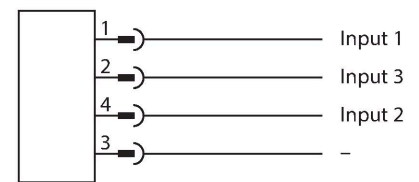
型号	CL50PRGB7AQ
货号	3810718
信号和显示数据	
目的	LED 指示灯
功能	塔灯
发光模式	RGB
可调光	否
电气数据	
工作电压	18...30 VDC
直流额定工作电流	≤ 150 mA
输入类型	双极性(PNP/NPN)
典型响应时间	< 10 ms
机械数据	
级联	否
设计	光滑圆柱, CL50
尺寸	Ø 50 x 145.3 mm
外壳材料	塑料, ABS
Window material	塑料, 直反式
电气连接	接插件, M12 x 1
工作温度	-20...+50 °C
防护等级	IP50
测试/认证	
认证	CE, UL 认证



特点

- 带有遥控装置的 LED 塔灯
- 单独控制
- 螺栓联结 M30 x 1.5
- 在标准设置中, 根据逻辑表, 最多可显示七种颜色 (COL 1、COL 2、COL 3、闪烁功能)
- 可使用ProEditor进行配置, 最多可显示14种颜色、各种照明动画、可配置的I/O模块兼容性
- 工作电压: 12...30 VDC
- 电流消耗: 150 mA
- 输入: PNP/NPN

接线图



功能原理

这些灯具有RGB LED。在使用标准设置时, 可以通过四个输入信号控制七个预定义颜色中的一个, 如果需要, 可以选择闪烁功能。逻辑表显示需要连接的输入。Pro Editor软件中的高级设置允许为这些指示灯分配最多14种预定义颜色。这些LED指示灯的最大优势在于色彩保真度和亮度。与其前身相比, 可仅用一个灯具实现多种变化。接线图显示PNP管脚配置。

	R	Y	G	T	B	M	W
COL1	x	x				x	x
COL2		x	x	x			x
COL3				x	x	x	x