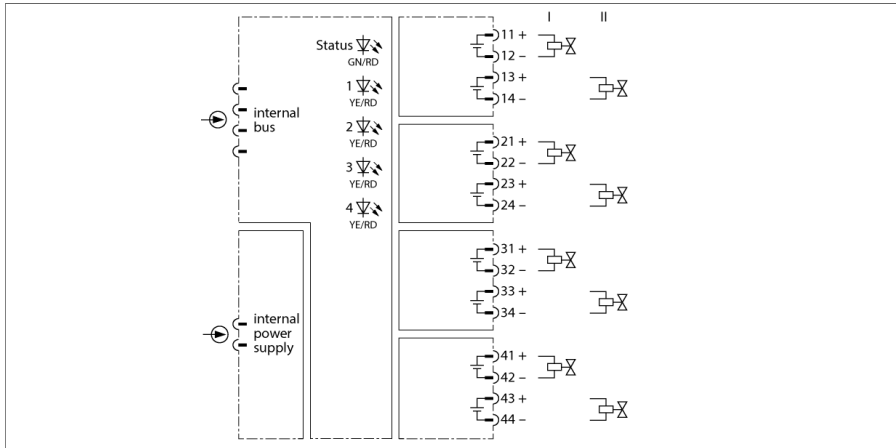


excom I/O系统

4 通道数字输出模块

DO401EX



模块输出模块DO401Ex 设计用于本安型模拟量执行器例如控制元件或过程显示器的连接。

该模块具有EEx ib IIC防爆认证，可与excom®系统一起直接安装在危险1区。输出回路具有Ex ia IIC防爆认证。输出回路完全电隔离。

每通道可连接一个执行器。通过选择与现场设备不同的连接方式，每通道均可提供两种不同的本安回路Ex参数。

请见电磁阀负载值曲线表。请参考电磁阀厂商的防爆产品允许限值。下列的值是可以支持的，例如：

- 22.5 V/5 mA
- 19.0 V/15 mA
- 16.0 V/25 mA
- 14.0 V/35 mA
- 12.0 V/45 mA

- 连接到本安执行器的输出模块
- EEx i本安输出回路

型号	DO401EX
货号	6884203
供电电源	通过模块架，中央电源模块
功耗	≤ 4.5 W
电隔离	完全电隔离，满足 EN 60079-11 认证
通道数	4

输出回路	本安执行器
开关频率	≤ 50 Hz
短路监控	≥ 50 mA
短路电源	< 1 mA

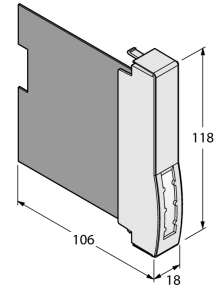
防爆认证	IECEX PTB 12.0016
防爆认证	PTB 10 ATEX 2024
防爆标识	Ⓢ II 2 (1) G Ex ib [ia] IIC T4
设备标志	Ⓢ II (1) D [Ex ia] IIIC

显示屏/控件	
电源指示灯	1 × 绿色/红色
状态/故障指示灯	4 × 黄色/红色

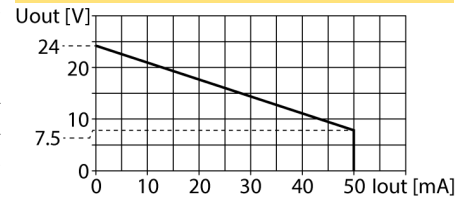
外壳材料	塑料
连接方式	机架上的模块可插拔
防护等级	IP20
工作温度	-20...+70 °C
相对湿度	≤ 在40°C时为93%，根据IEC 60068-2-78标准
振动测试	符合IEC 60068-2-6标准
冲击测试	符合IEC 60068-2-27标准
EMC	符合EN 61326-1标准 符合Namur NE21标准
MTTF	79 年 符合SN 29500 (Ed.99) 40 °C认证
尺寸	18 x 118 x 106 mm

认证	ATEX防爆型 cFMus cFM IECEX CCC INMETRO KOSHA EAC Ex DNV GL BV LR KR KCC UKCA CE
----	--

尺寸



1+2对触点的负载曲线



3+4对触点的负载曲线

