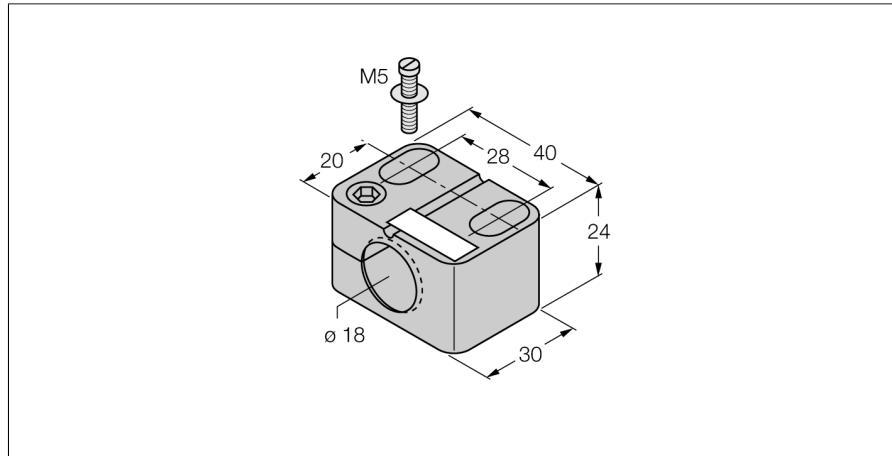
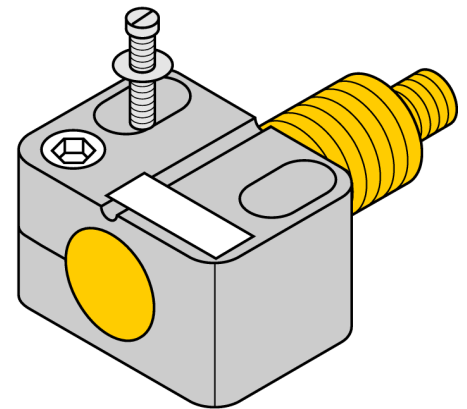


附件 安装夹具 BST-18B



- 带塞子的固定夹具
- 塑料 PA6



型号	BST-18B
货号	6947214
设计	圆柱螺纹附件, M18
尺寸	30 x 40 x 24 mm
外壳材料	塑料, PA6, 黑
外壳螺母的最大拧紧扭矩	1 Nm