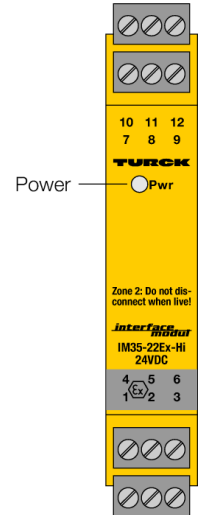
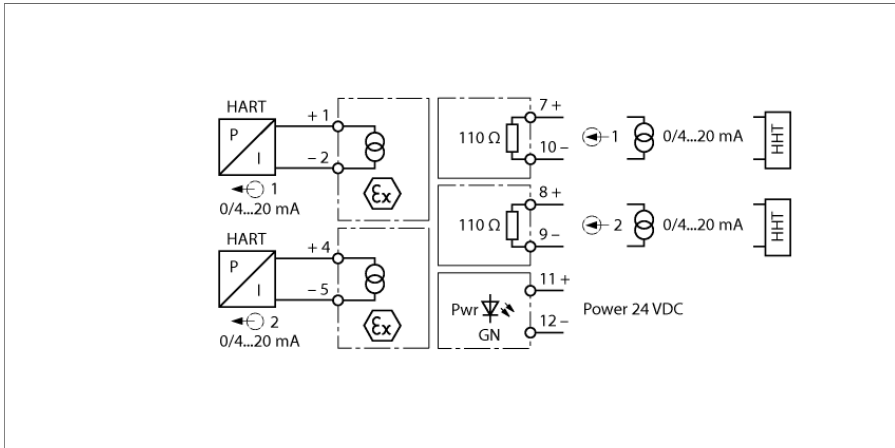


模拟量信号重复器 2通道 IM35-22EX-HI/24VDC



双通道信号隔离器IM35-22EX-HI/24VDC把正常电流信息无衰减的1:1从安全区域传输到本安区域。除了模拟量信号，还可以双向传送HART®数字通讯信号。

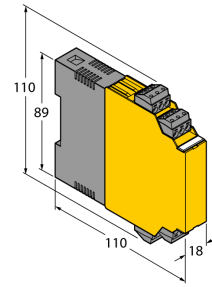
典型应用是控制I/P转换器（例如，调节阀/执行器）或驱动危险区的显示表。

执行器被连接到输出端子1/2和4/5。手持终端[HHT]可连接到输出和输入端子7/10和8/9上。

此外，可插拔端子块上的2mm测试孔可用于信号控制。

- 智能执行器，通过HART通信接口供电
- 输入回路：0/4...20 mA
- 输出回路：0/4...20 mA，本质安全
- SIL2
- 带2 mm测试孔的可插拔端子
- 完全电流隔离
- 反极性保护输入
- ATEX, IECEx, UL, cFM_{us}, TR CU, KOSHA, CCOE
- 可安装在2区

尺寸



型号	IM35-22EX-HI/24VDC
货号	7506515
工作电压	24 VDC
工作电压U ₀	19...29 VDC
功耗	≤ 2.2 W
电流输入	0/4...20 mA
输入阻抗(电流)	≤ 110 Ω
Output circuits	
输出电流	0/4...20 mA
负载电阻, 电流输出	≤ 0.6 kΩ
响应特性	
上升时间(10...90 %)	≤ 90 ms
下降时间(90...10 %)	≤ 90 ms
测量精度 (包括线性度、迟滞和重复性)	≤ 0.1 满量程的 %
参考温度	23 °C
温度漂移	≤ 0.005 终值的%/K
电流隔离	
测试电压	2.5 kV RMS
重要说明	对于Ex-应用, 适用相应Ex证书 (ATEX、IECEX、UL等) 中规定的值。
防爆认证	TÜV 19 ATEX 244924 X
工作范围	II (1) G, II (1) D
点火保护类别	[Ex ia Ga] IIC; [Ex ia Da] IIIC
防爆认证	TÜV 06 ATEX 553057 X
工作范围	II 3 G
防爆类型	Ex nA [ic Gc] IIC T4 Gc
典型曲线	梯形
重要说明	如果该装置用于实现符合IEC 61508要求的功能安全性应用, 则必须使用安全手册。本产品数据表中的信息不适用于功能安全性。
Approval	SIL 2, 符合EXIDA FMEDA标准
用于SIL安全电路	SIL 2类安全, 依据IEC 61508标准
显示屏/控件	
电源指示灯	绿色
机械数据	
防护等级	IP20
符合UL 94标准的阻燃等级	V-0
工作温度	-25...+70 °C
	-25 ... +60 °C für UL, FM
储藏温度	-40...+80 °C
尺寸	110 x 18 x 110 mm
重量	172 g
安装说明	DIN 导轨 (NS35) 或面板
外壳材料	塑料, 聚碳酸酯/ABS
电气连接	4排3针可拆卸的可拆卸的接线端子块, 反极性保护, 螺丝旋紧的连接方式
端子横截面	1 × 2.5 mm ² /2 × 1.5 mm ²
固定扭矩	0.5 Nm

附件

型号	货号		尺寸图
IM-CC-3X2BU/2BK	6900475	用于IM模块的笼式弹簧端子 (厚度18 mm的防爆设备) ; 包含 : 2个3针蓝色夹子和2个3针黑色夹子	