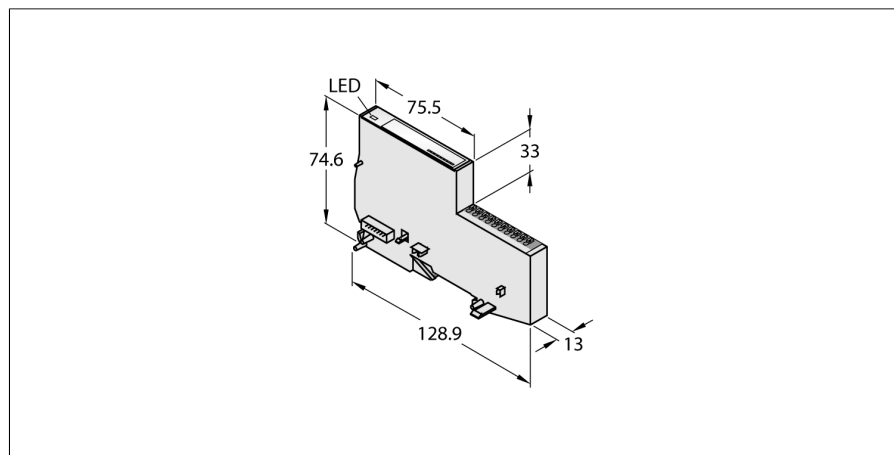


# BL20 Economy modul

## Distribuční modul, 10x 24 VDC

### BL20-E-10UL



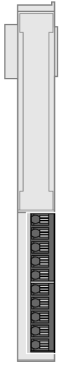
- nezávislý na použité sběrnici
- elektronika a připojovací svorky v jednom pouzdře
- kabely a konektory: svorky Push-in
- stupeň krytí IP20
- 10 svorek pro připojení potenciálu 24 VDC z U<sub>L</sub> napájení

#### Funkční princip

U ekonomických modulů BL20 jsou elektronika a připojovací svorky umístěny v jediném pouzdře. Odpadá tak volba základního modulu. V rámci jedné stanice je možné kombinovat Economy moduly a moduly s oddělenou elektronikou/svorkami, pokud se jedná o základní moduly s pružinovými svorkami.

Díky použití komunikačních modulů jsou Economy moduly nezávislé na použité sběrnici.

Typ	BL20-E-10UL
ID č.	100001335
Počet kanálů	10
Jmenovité napětí na napájecích svorkách	24 VDC
Přípustný rozsah	18...30 VDC
Způsob připojení výstupů	Push in
Rozměry	13 x 128.9 x 74.6 mm
Okolní teplota	0... +55 °C
Skladovací teplota	-25... +85 °C
Relativní vlhkost	15...95 %, nekondenzující
Odolnost vůči vibracím	dle EN 61131
Odolnost vůči rázům	dle IEC 60068-2-27
Pádová odolnost	dle IEC 68-2-31 a dle IEC 68-2-32
Elektromagnetická kompatibilita (EMC)	dle EN 50082-2
Stupeň krytí	IP20
MTTF	15435 let dle SN 29500 (Ed. 99) 20°C

**Schéma zapojení****Upozornění**

Modul napájí 24 VDC z potenciálu U, napájení komunikační brány nebo napájecího modulu s 10 kanály.

**Schéma zapojení**