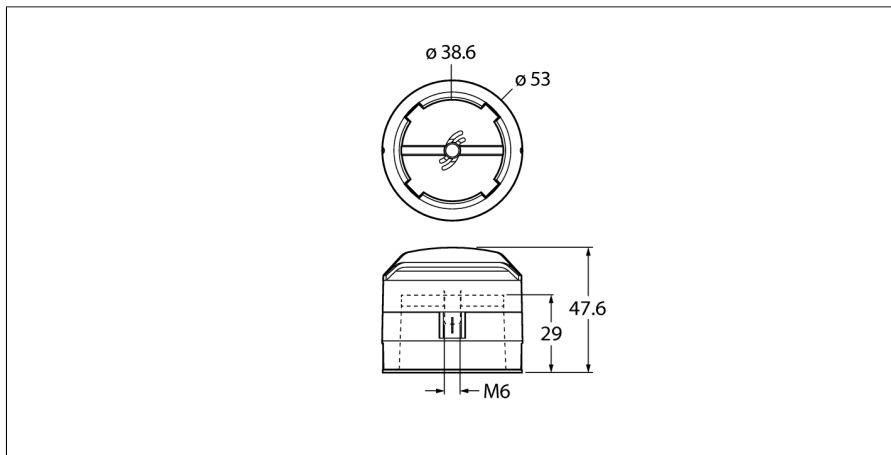


# montážní příslušenství

## Ovládací element (puk)

### BTS-DSC26-EB20

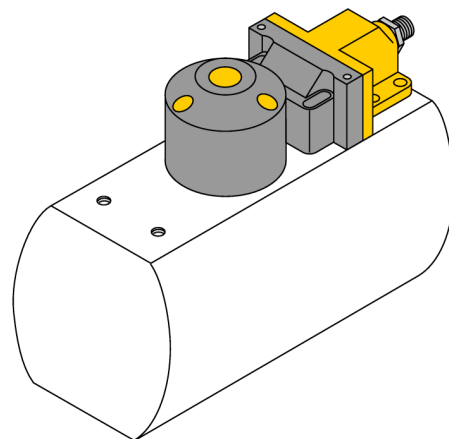


- v koncové poloze sepnuto
- ukazatel polohy otočný o 90°
- rozteč otvorů na přírubě: 80 x 30 mm
- připojovací hřídel (čep hřídele) výška: 30 mm / Ø max.38 mm
- k dispozici také: distanční díl BTS-DSC26-UR10 pro hřídele vysoké 20 mm (prodloužení hřídele)

#### Všeobecný popis

Dvojitě senzory jsou speciálně konstruovány pro kontrolu koncových poloh otočných ventilů. Kombinují funkční bezpečnost bezdotykových indukčních senzorů s velkou flexibilitou v provedení pouzdra. Široký program praktického příslušenství zajišťuje optimální přizpůsobení každé aplikaci.

Typ	BTS-DSC26-EB20
ID č.	100002102
Pouzdro	příslušenství pro dvojitě senzory, Ni4-DSC26-..., Ni4-DSU26...
Materiál pouzdra	plast, PA6
Úťahovací moment upevňovacích šroubů	1.5 Nm
Součást dodávky	1x zápusťný šroub M6 x 16 DIN 7991-A2



## Příslušenství

Typové označení	Identifikační číslo		Rozměrový náčrtek
BTS-DSC26-UR10	100002103	Distanční díl pro ovládací element dvojitých senzorů BTS-DSC26-EB20	