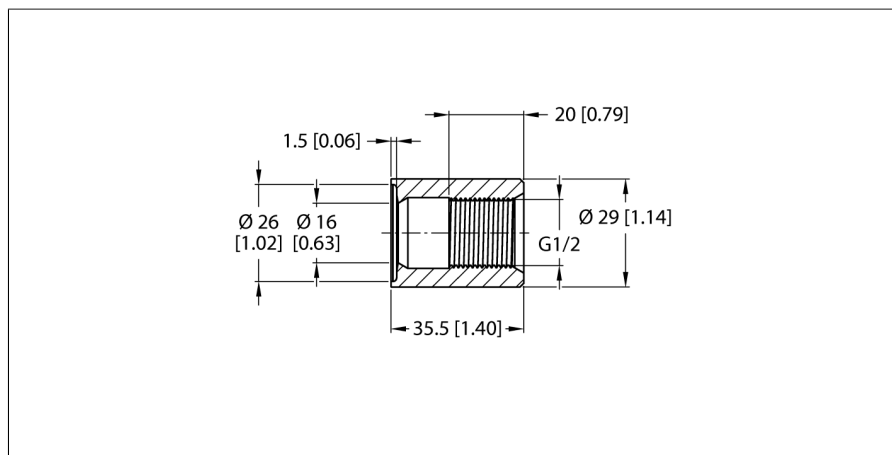


Příslušenství návarek bez kontrolního otvoru pro kapacitní limitní snímače řady NCLS NCLS-WA2



- návarek
- pro limitní snímače řady NCLS

Typ	NCLS-WA2
ID č.	100004431

Místo montáže	kedkoliv
Informace pro instalaci	Je nutné svařování !
Odolnost vůči tlaku	10 bar
Teplota média	0... +140 °C
Pro CIP/SIP	ano

Testy / certifikáty	
Varování	zamezte mechanickému poškození

Mechanické údaje	
Pouzdro	příslušenství pro závitová pouzdra
Rozměry	35.5 x 29 x 29 mm
Materiál pouzdra	nerez ocel, 1.4404 (316L)
Materiál (ve styku s médiem)	nerez 1.4404 (AISI 316L)
Procesní připojení	instalace přivařením
Stupeň krytí	IP67
	Když je instalováno

Funkční princip

Koncepce návareků pro limitní snímače z produktové řady NCLS umožňuje, aby procesní adaptéry byly volně umístěny bez závitů v průtokovém kanálu nebo nádrži.

Na vnější stranu tanku nebo potrubí se přivaří návarek. Nakonec se senzor upevní na návarek.

Montážní adaptéry existují ve všech běžných průmyslových velikostech a typech. Tak je možné systém, skládající se ze senzoru a adaptéru, přizpůsobit různým aplikačním požadavkům .