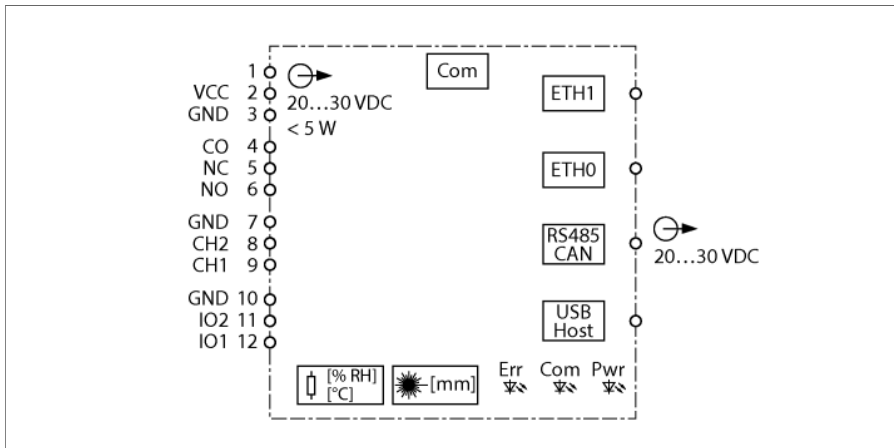


# Kontrola rozvaděčů interní a externí senzory IM18-CCM50-MTI/24VDC



Modul pro monitorování stavu IM18-CCM50-MTI / 24VDC kontroluje teplotu, relativní vlhkost a vzdálenost od dveří ovládací skříně pomocí integrovaných senzorů. Informace o stavu je možné přenášet do řídicího systému pomocí ethernetu.

Zařízení je vybaveno těmito rozhraními:

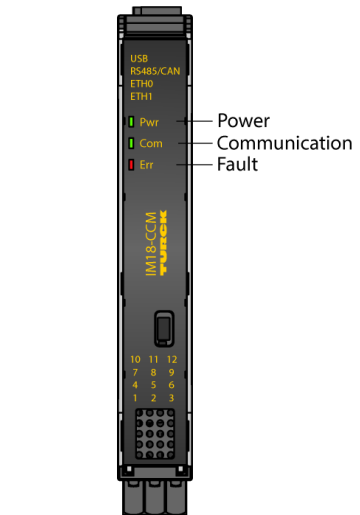
- 2x Ethernet
- CAN / RS485
- 2x GPIO
- 2x analogový vstup (lze nastavit napětí nebo proud)
- přepínací reléový kontakt
- USB interface

V přístroji je integrovaný operační systém Linux distribuce Debian. Zákaznické programy jsou instalovány v přístroji, aby umožnily inteligentní zpracování dat. Funkce přístroje je možné programovat.

Úzké 18mm pouzdro šetří místo a montuje se jednoduše do rozvaděče na lištu DIN dle EN 60715.

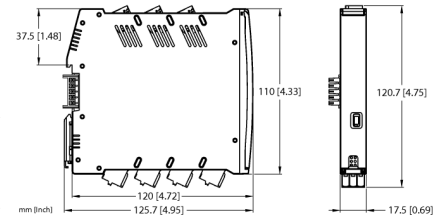
Přístroj je vybaven odnímatelnou svorkovnicí s pružinovými svorkami.

Laser třídy 1: Přístroj splňuje normy 21 CFR 1040.10 a 1040.11 s výjimkou normy IEC 60825-1 Ed. 3, jak je popsáno v oznámení laseru č. 56 ze dne 8. května 2019.



- mikroprocesor: AM3358BZCZA100 (TI Sitara 32-Bit ARM Cortex-A8)
- RAM: 8 Gbit 1 GB DDR3L
- flash: 8GB eMMC
- operační systém Debian
- rozhraní:
  - 1x 1 GB Ethernet
  - 1x 100 MB Ethernet
  - 1x CAN/RS485
  - 2x digitální vstup nebo výstup
  - 2x analogový vstup
  - 1x relé
- snímání teploty
- snímání vlhkosti
- kontrola vzdálenosti
- napájecí napětí 24 VDC
- Montáž na lištu

Typ	IM18-CCM50-MTI/24VDC
ID č.	100022405
<b>Jmenovité napětí</b>	
Jmenovité napětí	24 VDC
<b>Napájecí napětí</b>	
Napájecí napětí	20...30VDC
<b>Vstupní obvod</b>	
GPIO	vstup: high 12...30 V, 2.5...6.5 mA / low: 0...8 V, 0...1 mA, výstup: 1.6 V při 100 mA, 2.5 V při 200 mA
Napěťový vstup	0...5 / 10 / 20 VDC
Proudový vstup	0...35 mA
<b>Výstupní obvod</b>	
Výstupní obvod (digitální)	1 x relé, přepínací
Spínané napětí relé	≤ 48 VDC
Spínaný proud na výstup	≤ 2 A
<b>Charakteristika přenosu</b>	
Přesnost měření (včetně linearity, hystereze a opakovatelnosti)	≤ 2 % z rozsahu
<b>Senzor vlhkosti</b>	
Přesnost (max.)	± 5 % relativní vlhkosti v rozsahu 10...90 %
<b>Teplotní senzor</b>	
Max. přesnost	±2 °C
<b>Senzor vzdálenosti</b>	
Měřicí rozsah	45 ... 1200 mm
Přesnost	± 5 %



Mechanické údaje																														
Stupeň krytí	IP20																													
třída hořlavosti dle UL 94	V-0																													
Okolní teplota	0... +70 °C																													
Skladovací teplota	-25...+75 °C																													
Rozměry	120 x 17.5 x 128 mm																													
Hmotnost	223 g																													
Montážní pokyny	montáž na lištu (NS35)																													
Materiál pouzdra	polykarbonát/ABS																													
Elektrické připojení	odnímatelné pružinové svorky, 3pólové																													
Průřez kabelu	2,5 mm <sup>2</sup>																													
Okolní podmínky	<table border="1"> <tbody> <tr> <td>Pracovní výška</td> <td>až 2000 m nad mořem</td> </tr> <tr> <td>Stupeň znečištění</td> <td>II</td> </tr> <tr> <td>Použité normy</td> <td></td> </tr> <tr> <td rowspan="2">Dielektrická pevnost a izolace</td> <td>EN 50178</td> </tr> <tr> <td>EN 61010-1</td> </tr> <tr> <td rowspan="2">Rázy</td> <td>EN 60068-2-6</td> </tr> <tr> <td>EN 60068-2-27</td> </tr> <tr> <td rowspan="3">Teplota</td> <td>EN 60068-2-1 Ad</td> </tr> <tr> <td>EN 60068-2-2 Bd</td> </tr> <tr> <td>EN 60068-2-1</td> </tr> <tr> <td rowspan="2">vlhkost vzduchu</td> <td>EN 60068-2-38</td> </tr> <tr> <td></td> </tr> <tr> <td rowspan="6">EMC</td> <td>EN 61000-4-2</td> </tr> <tr> <td>EN 61000-4-3</td> </tr> <tr> <td>EN 61000-4-4</td> </tr> <tr> <td>EN 61000-4-5</td> </tr> <tr> <td>EN 61000-4-6</td> </tr> <tr> <td>EN 61000-4-8</td> </tr> <tr> <td rowspan="2">Vyzařování</td> <td>CISPR16</td> </tr> <tr> <td></td> </tr> </tbody> </table>	Pracovní výška	až 2000 m nad mořem	Stupeň znečištění	II	Použité normy		Dielektrická pevnost a izolace	EN 50178	EN 61010-1	Rázy	EN 60068-2-6	EN 60068-2-27	Teplota	EN 60068-2-1 Ad	EN 60068-2-2 Bd	EN 60068-2-1	vlhkost vzduchu	EN 60068-2-38		EMC	EN 61000-4-2	EN 61000-4-3	EN 61000-4-4	EN 61000-4-5	EN 61000-4-6	EN 61000-4-8	Vyzařování	CISPR16	
Pracovní výška	až 2000 m nad mořem																													
Stupeň znečištění	II																													
Použité normy																														
Dielektrická pevnost a izolace	EN 50178																													
	EN 61010-1																													
Rázy	EN 60068-2-6																													
	EN 60068-2-27																													
Teplota	EN 60068-2-1 Ad																													
	EN 60068-2-2 Bd																													
	EN 60068-2-1																													
vlhkost vzduchu	EN 60068-2-38																													
EMC	EN 61000-4-2																													
	EN 61000-4-3																													
	EN 61000-4-4																													
	EN 61000-4-5																													
	EN 61000-4-6																													
	EN 61000-4-8																													
Vyzařování	CISPR16																													