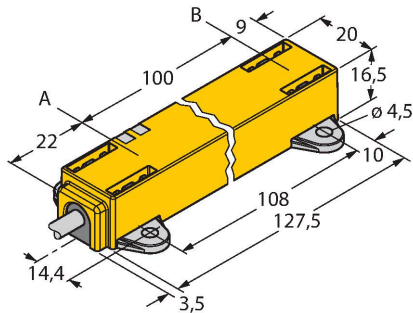


# LI100P1-Q17LM1-LIU5X2

## Indukční lineární senzor



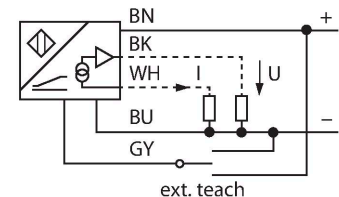
### Vlastnosti

- kvádr, plast
- různé způsoby montáže
- snímací element P1-Li-QR14/Q17L, úchytky M1.1-Q17L a M1.2-Q17L součástí dodávky
- zobrazení měřicího rozsahu pomocí LED
- necitlivost vůči rušivým elektromagnetickým polím
- extrémně krátká mrtvá zóna
- rozlišení 12 bitů
- 4drát, 15...30 VDC
- analogový výstup
- nastavitelný měřicí rozsah
- 0...10 V a 4...20 mA
- připojení kabelem

### Technické údaje

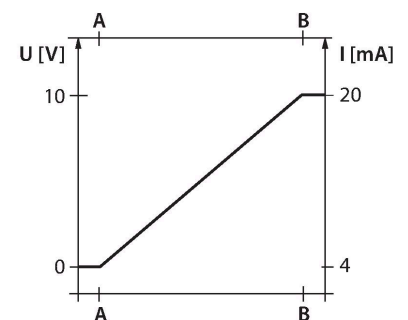
Typ	LI100P1-Q17LM1-LIU5X2
ID č.	1590730
Měřicí princip	indukční
<b>Všeobecné údaje</b>	
Měřicí rozsah	100 mm
Rozlišení	0,024 mm/12 bit
Jmenovitá vzdálenost	1.5 mm
Mrtvá zóna a	22 mm
Mrtvá zóna b	9 mm
Opakovatelnost	≤ 0.03 % z rozsahu
Chyba linearity	≤ 0.5 % z rozsahu
Teplotní drift	≤ ± 0.01 %/K
Hystereze	entfällt prinzipbedingt
<b>Elektrické údaje</b>	
Napájecí napětí	15...30 VDC
Zvlnění	≤ 10 % $U_{ss}$
Zkušební izolační napětí	≤ 0.5 kV
Ochrana proti zkratu	ano
Ochrana proti přerušení vodiče / přepólování	ano / ano (zdroj napětí)
Výstupní funkce	čtyřdrát, analogový výstup
Napětový výstup	0...10 V
Proudový výstup	4...20 mA
Zatěžovací odpor napětového výstupu	≥ 4.7 kΩ
Zatěžovací odpor proudového výstupu	≤ 0.4 kΩ
Rychlost snímání	700 Hz
Spotřeba proudu	< 50 mA

### Schéma zapojení



### Funkční princip

Měřicí princip lineárních senzorů je založen na vazbě oscilátoru mezi snímacím elementem a senzorem, který vytváří proporcionální analogový výstupní signál úměrný poloze snímacího elementu. Robustní senzory jsou díky bezdotykovému principu snímání bezúdržbové a nedochází u nich k opotřebení. Opakovatelnost, rozlišení a linearita dosahují v širokém teplotním rozsahu vynikajících hodnot. Pokroková technologie zajišťuje necitlivost vůči stejnosměrným i střídavým magnetickým polím.

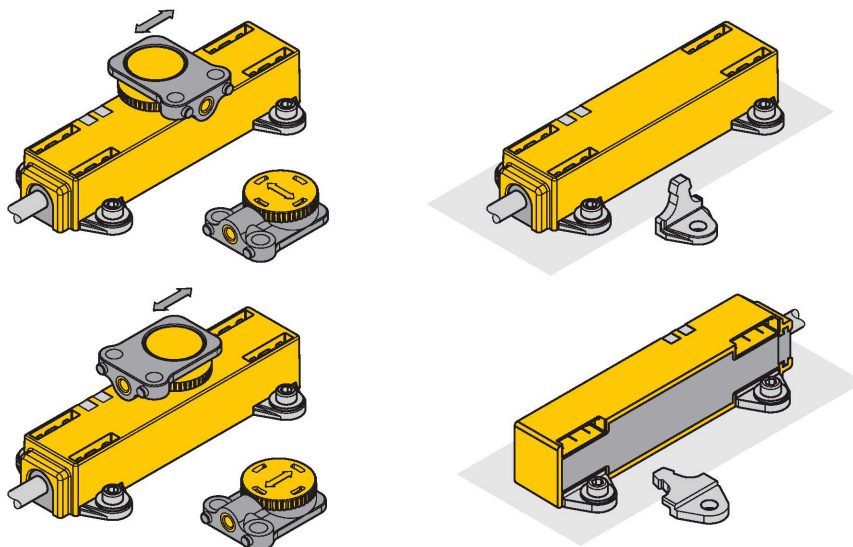


## Technické údaje

Mechanické údaje	
Pouzdro	obdélníkový profil, Q17L
Rozměry	131 x 20 x 16.5 mm
Materiál pouzdra	plast, PC-GF10
Elektrické připojení	kabel
Kabel	Ø 5.2 mm, černá, LiFYY, PVC, 2 m
Průřez vlákna	5 x 0.25 mm <sup>2</sup>
Podmínky okolí	
Okolní teplota	-25... +70 °C
Odolnost vůči vibracím	55 Hz (1 mm)
Odolnost proti rázům	30 g (11 ms)
Stupeň krytí	IP67
MTTF	138 let dle SN 29500 (Ed. 99) 40°C
Indikace napájení	LED, zelená
Indikace měřicího rozsahu	multifunkční LED, zelená
Součást dodávky	Snímací element P1-Li-QR14/Q17L, M1.1-Q17L, M1.2-Q17L

## Montážní pokyny

### Montážní pokyny / popis



Rozsáhlá nabídka montážního příslušenství zjednodušuje nasazení.

Snímací element lze namontovat otočený o 90°, čímž je zajištěna optimální flexibilita montáže. Lineární snímač polohy lze také bezpečně a snadno namontovat otočený o 90° pomocí dvou verzí dodávaných úchytek. Díky měřicímu principu, který je založen na vazbě oscilátoru, nejsou lineární senzory rušeny zmagnetovanými železnými předměty ani jinými rušivými poli.

signalizace pomocí LED

zelená:

senzor je napájen

zobrazení měřicího rozsahu pomocí LED

zelená:

snímací element se nachází v měřicím rozsahu

zelená bliká:

Snímací element se nachází v měřicím rozsahu se sníženou kvalitou signálu (např. velká vzdálenost).

nesvítí:

Snímací element se nenachází ve snímacím rozsahu.

Postup nastavení

Stisknutím tlačítka na teach adaptéru je možné nastavit začátek a konec měřicího rozsahu. Dále je možné invertovat výstupní charakteristiku.

propojení pinů 5 a 1 na 10 sec (UB) =

obnovení továrního nastavení

propojení pinů 5 a 3 na 10 sec (GND) =

obnovení inverzního továrního nastavení

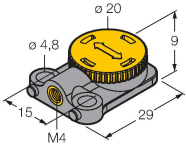
propojení pinů 5 a 3 na 2 sec (GND) =  
nastavení začátku měřicího rozsahu  
propojení pinů 5 a 1 na 2 sec (UB) =  
nastavení konce měřicího rozsahu

## Příslušenství

P1-LI-QR14/Q17L

1590724

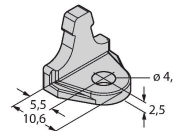
Volný snímací element pro lineární senzory LI-QR14 a LI-Q17L; možná příčná a podélná montáž; jmenovitá vzdálenost od senzoru 1,5 mm; dosah vůči lineárnímu senzoru do vzdálenosti 3 mm nebo přesahu 3 mm.



M1.1-Q17L

1590749

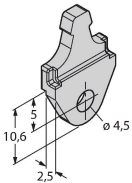
Montážní držák pro lineární senzory řady LI-Q17L, materiál: hliník, balení 3 ks



M1.2-Q17L

1590750

Montážní držák pro lineární senzory řady LI-Q17L, materiál: hliník, balení 3 ks



RMT-Q17L

1590755

Nástroj pro demontáž montážní úchytky pro lineární senzory LI-Q17L

