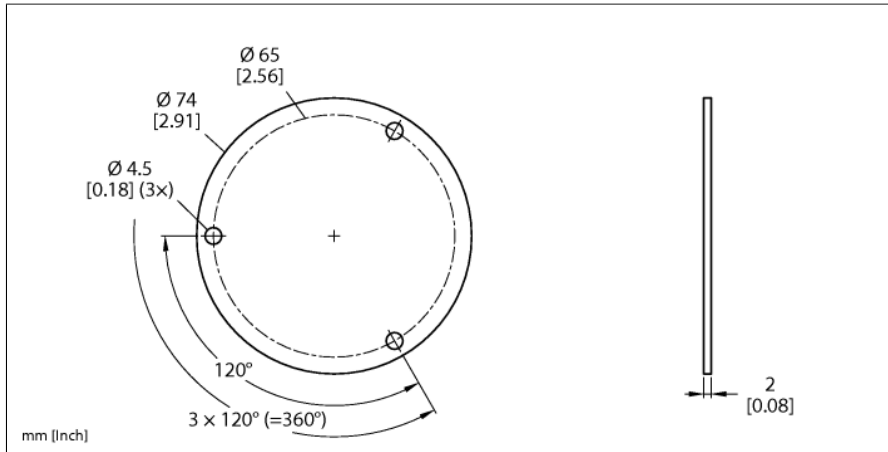


# Příslušenství

## Stínící deska

### pro rotační snímače RI-QR24

### SP1-QR24



- snímače polohy
- dutá hřídel s průměrem 6 mm
- včetně možnosti upevnění na adaptér hřídele

Typ	SP1-QR24
ID č.	1590938
Materiál pouzdra	hliník