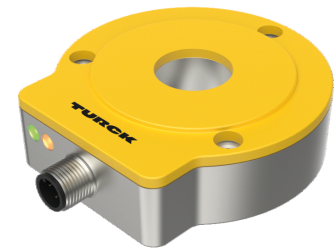
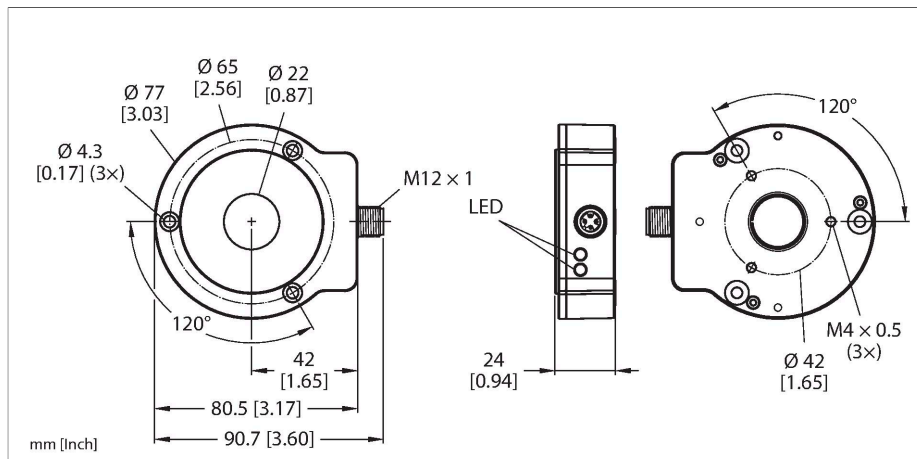


RI360P0-QR24M0-IOLX2-H1141

Bezdotykové rotační senzory – IO-Link Premium Line



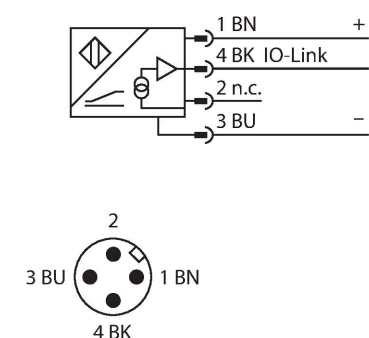
Technické údaje

Typ	RI360P0-QR24M0-IOLX2-H1141
ID č.	1590975
Měřicí princip	indukční
Všeobecné údaje	
Max. Rotational Speed	800 rpm
Rozběhový moment, zatížitelnost hřídele (radiálně / axiálně)	Zjišťuje se standardní montáží s ocelovou vlnou Ø 20 mm, L=50 mm a použitým redukčním kroužkem Ø 20 mm.
Měřicí rozsah	0...360 °
Jmenovitá vzdálenost	1.5 mm
Opakovatelnost	≤ 0.01 % z rozsahu
Chyba linearity	≤ 0.05 % z rozsahu
Teplotní drift	≤ ± 0.003 %/K
Typ výstupu	absolutní semi víceotáčkový
Rozlišení na otáčku	16 bitů / 65 536 jednotek na otáčku
Rozlišení víceotáčkové	13 bitů / 8192 otáček
Počet diagnostických bitů	3 bit
Elektrické údaje	
Napájecí napětí	15...30 VDC
Zvlnění	≤ 10 % U _{ss}
Zkušební izolační napětí	≤ 0.5 kV
Ochrana proti přerušení vodiče / přepólování	ano (zdroj napětí)
Komunikační protokol	IO-Link
Rychlost snímání	1000 Hz

Vlastnosti

- kompaktní a robustní pouzdro
- různé způsoby montáže
- zobrazení stavu pomocí LED
- necitlivost vůči rušivým elektromagnetickým polím
- rozlišení na otáčku 16 bitů
- procesní hodnota v 32bitovém IO-Link telegramu
- 3x chybový bit
- 16x bit úhlu natočení
- 13x bit počtu otáček
- 15...30 VDC
- konektor M12, 4pinový

Schéma zapojení



Funkční princip

Měřicí princip indukčních úhlových senzorů je založen na vazbě oscilátoru mezi snímacím elementem a senzorem, který vytváří proporcionální analogový výstupní signál úměrný natočení snímacího elementu. Turck používá označení semi víceotáčkový, protože procesní data jsou počítána

Technické údaje

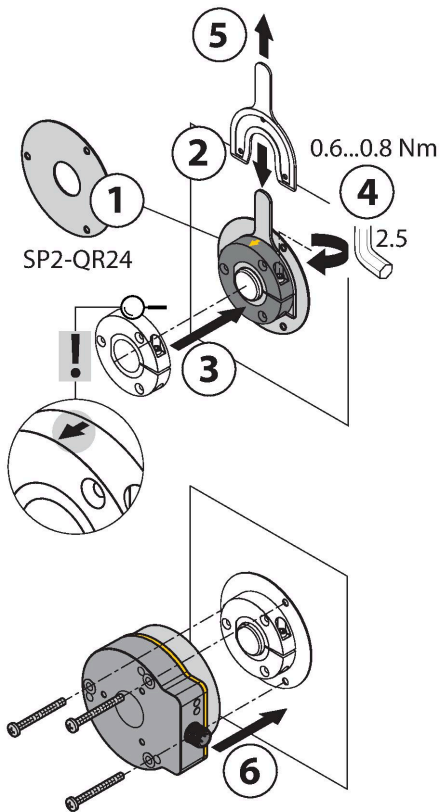
Spotřeba proudu	< 50 mA
IO-Link	
IO-Link specifikace	V 1.1
Parametrizace	FDT / DTM
Komunikační režim	COM 2 (38.4 kBaud)
Procesní data	32 bit
Minimální čas cyklu	3 ms
Funkce pinu 4	IO-Link
Obsaženo v SIDI GSDML	ano
Mechanické údaje	
Pouzdro	QR24
Rozměry	81 x 78 x 24 mm
Typ příruby	příruba bez upevňovací úchytky
Typ hřídele	dutá hřídel
Průměr hřídele D (mm)	6 6.35 9.525 10 12 12.7 14 15.875 19.05 20
Materiál pouzdra	kov/plast, ZnAlCu1/PBT-GF30-V0
Elektrické připojení	konektor, M12 x 1
Podmínky okolí	
Okolní teplota	-25... +85 °C dle UL certifikátu až 70 °C
Odolnost vůči vibracím	55 Hz (1 mm)
Odolnost vůči vibracím (EN 60068-2-6)	20 g; 10...3000 Hz; 50 cyklů; 3 osy
Odolnost vůči otřesům (EN 60068-2-27)	100 g; 11 ms ½ sinus; vždy 3x; 3 osy
Odolnost vůči trvalým otřesům (EN 60068-2-29)	40 g; 6 ms ½ sinus; vždy 3x; 4000 osy
Stupeň krytí	IP68 IP69K
MTTF	138 let dle SN 29500 (Ed. 99) 40°C
Indikace napájení	LED, zelená
Indikace měřicího rozsahu	LED, žlutá, žlutá bliká
Součást dodávky	montážní úchytka MT-QR24, RA0-QR24 (alternativa k redukci)

interně z počtu průchodu nulou. Protože senzor nedetekuje otáčení při vypnutém napájení, je platnost počtu otáček indikována diagnostickým bitem. Robustní senzory jsou díky bezkontaktnímu principu provozu bezúdržbové a bez opotřebení. Přesvědčí svou vynikající opakovatelností, rozlišením a linearity v širokém teplotním rozmezí. Pokroková technologie zajišťuje necitlivost vůči stejnosměrným i střídavým magnetickým polím.

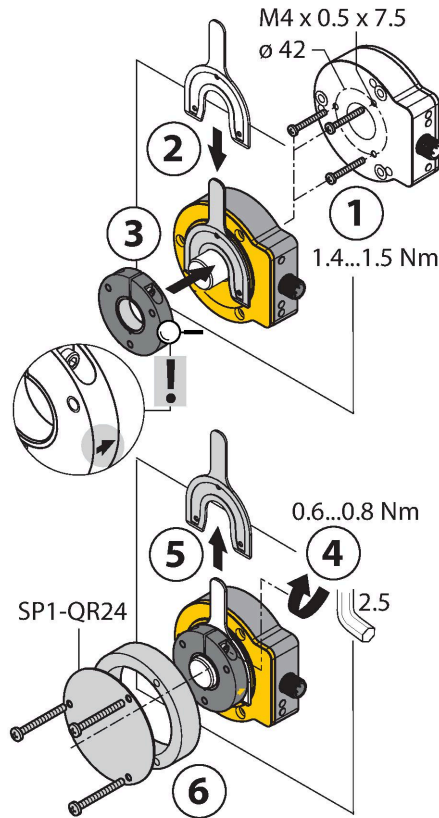
Montážní pokyny

Montážní pokyny / popis

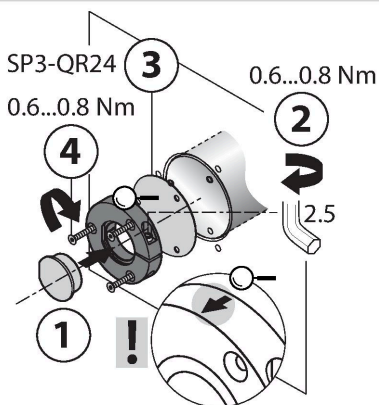
A



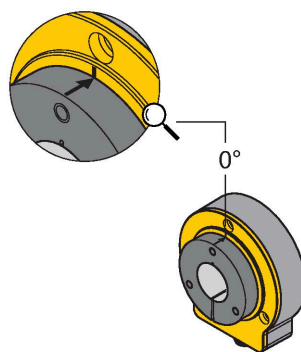
B



C



Default: 0°



Rozsáhlý sortiment montážního příslušenství umožňuje snadné přizpůsobení mnoha různým průměrům hřídelů. Díky měřicímu principu, který je založen na vazbě oscilátoru, nejsou enkodéry rušeny zmagnetovanými železnými předměty ani jinými rušivými poli. V důsledku toho existuje jen málo možných příčin chyb při montáži.

Na přilehlých obrázcích je znázorněna jednoduchá instalace dvou samostatných jednotek: senzoru a snímacího elementu:

Varianta montáže A:

Nejprve připojte snímací element k otočnému hřídeli pomocí držáku. Poté umístíte senzor s hliníkovým kroužkem nad rotující část tak, abyste získali uzavřenou a chráněnou jednotku.

Varianta montáže B:

Nasuňte senzor zezadu na hřídel a připevněte jej ke stroji. Pak připojte snímací element k otočnému hřídeli pomocí držáku.

Varianta montáže C:

Pokud je snímací element přišroubován na rotující část stroje a není nasazen na hřídel, je třeba nejprve vložit atrapu RA8-QR24. Pak utáhněte úchytku. Poté namontujte senzor pomocí tří otvorů.

Díky oddělené instalaci snímacího elementu a senzoru se na senzor prostřednictvím hřídele nepřenáší žádný elektrický proud ani škodlivé mechanické síly. Senzor také nabízí vysoký stupeň ochrany po celou dobu své životnosti a zůstává trvale utěsněn.

Příslušenství, které je součástí dodávky, pomáhá při uvádění do provozu namontovat senzor a snímací element v optimální vzdálenosti od sebe. Kromě toho stav indikují LED diody. Volitelně můžete použít stínící desky, které jsou součástí příslušenství, a zvětšit tak povolenou vzdálenost mezi snímacím elementem a senzorem.

signalizace pomocí LED

zelená:

senzor je napájen

žlutá:

Snímací element se nachází v měřicím rozsahu se sníženou kvalitou signálu (např. velká vzdálenost).

žlutá bliká:

Snímací element se nenachází ve snímacím rozsahu.

nesvítí:

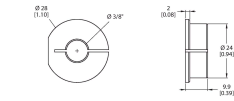
snímací element se nachází v měřicím rozsahu

Příslušenství

P1-RI-QR24	1590921	snímací element pro připojení na hřídel o průměru 20 mm
P2-RI-QR24	1590922	snímací element pro připojení na hřídel o průměru 14 mm
P3-RI-QR24	1590923	snímací element pro připojení na hřídel o průměru 12 mm
P4-RI-QR24	1590924	snímací element pro připojení na hřídel o průměru 10 mm
P5-RI-QR24	1590925	snímací element pro připojení na hřídel o průměru 6 mm
P6-RI-QR24	1590926	Snímací element pro hřídel Ø 3/8"
P7-RI-QR24	1590927	Snímací element pro hřídel Ø 1/4"
P9-RI-QR24	1593012	Snímací element pro hřídel Ø 1/2"
P10-RI-QR24	1593013	Snímací element pro hřídel Ø 5/8"
P11-RI-QR24	1593014	Snímací element pro hřídel Ø 3/4"
P8-RI-QR24	1590916	Snímač polohy pro hřídel Ø 12mm
M1-QR24	1590920	Hliníkový ochranný kroužek pro indukční rotační senzory RI-QR24
PE1-QR24	1590937	Snímací element bez redukce
RA1-QR24	1590928	Redukce pro hřídel Ø 20 mm
RA2-QR24	1590929	Redukce pro hřídel Ø 14 mm
RA3-QR24	1590930	Redukce pro hřídel Ø 12 mm
RA4-QR24	1590931	Redukce pro hřídel Ø 10 mm
RA5-QR24	1590932	Redukce pro hřídel Ø 6 mm

RA6-QR24 1590933

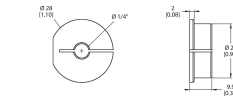
Redukce pro hřídel Ø 3/8"



REV:16/02

RA7-QR24 1590934

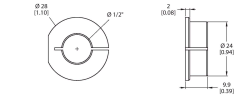
Redukce pro hřídel Ø 1/4"



REV:16/02

RA9-QR24 1590960

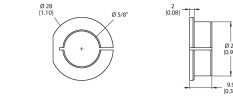
Redukce pro hřídel Ø 1/2"



REV:16/02

RA10-QR24 1590961

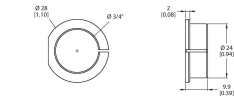
Redukce pro hřídel Ø 5/8"



REV:16/02

RA11-QR24 1590962

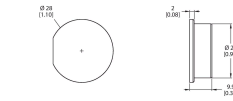
Redukce pro hřídel Ø 3/4"



REV:16/02

RA8-QR24 1590959

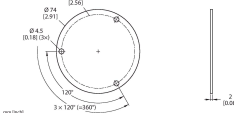
zátka pro způsob montáže C



REV:16/02

SP1-QR24 1590938

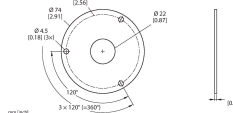
stínící deska Ø 74 mm, hliník



REV:16/02

SP2-QR24 1590939

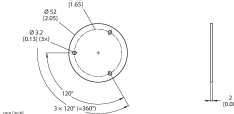
stínící deska Ø 74 mm, hliník, s otvorem pro průchod hřídele



REV:16/02

SP3-QR24 1590958

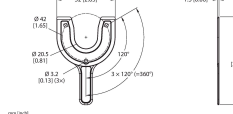
stínící deska Ø 52 mm, hliník



REV:16/02

MT-QR24 1590935

Montážní pomůcka pro optimální nastavení snímacího elementu.



REV:16/02