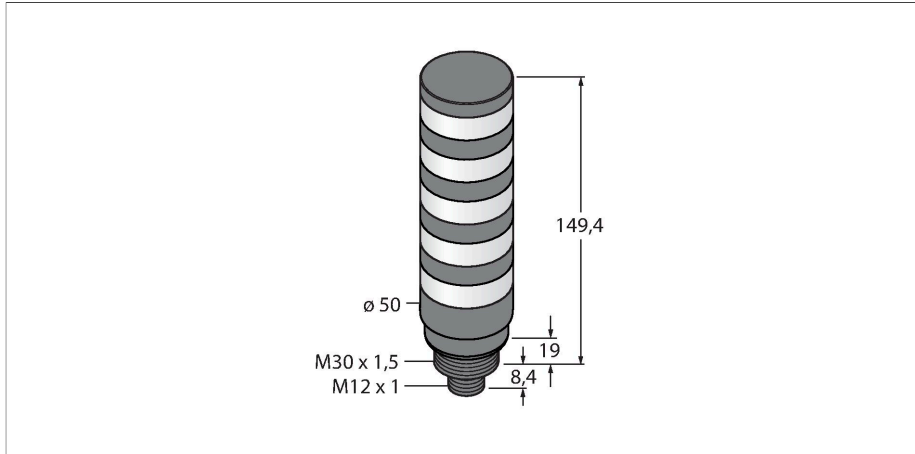


# TL50CWBGYRQ

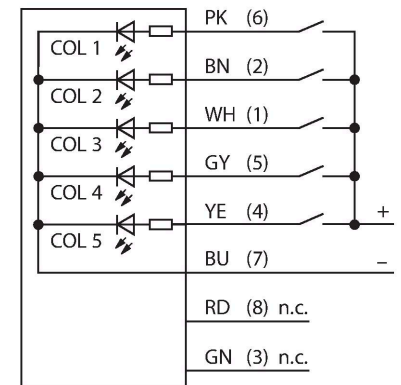
## LED – Kompaktní signálky



### Vlastnosti

- černé plastové pouzdro
- ochrana vůči elektromagnetickému a vysokofrekvenčnímu rušení
- stupeň krytí IP67
- konektor M12x1
- barvy: bílá (COL 1) / modrá (COL 2) / zelená (COL 3) / žlutá (COL 4) / červená (COL 5)
- napájecí napětí: 12...30 VDC nebo 21...27 VAC, vždy 135 mA na jednu barvu
- vstupy: PNP / NPN

### Schéma zapojení



### Funkční princip

Kompaktní signály řady TL50C v sobě slučují vlastnosti řady TL50 Beacon a TL50 High Brittness. Vyznačují se kratším pouzdrům a slouží pro zřetelně viditelnou signalizaci stavu nebo vedení obsluhy ve vnitřních i venkovních aplikacích. Každý maják se skládá z LED elementů s různou barvou a případně i houkačkou. Instalace majáku je velice jednoduchá, bez ohledu na to, zda se instaluje přímo na stroj, na rozvaděč nebo přímo do provozu.

Schéma zapojení odpovídá PNP konfiguraci. Vybírat lze z deseti barev: modré (B), zelené (G), červené (R), žluté (Y), bílé (W), tyrkysově (T), oranžové (O), fialové (V), azurové (S) a purpurové (M). V typovém označení majáku jsou uvedeny ve směru odspodu nahoru. Příklad: TL50CGYRQ obsahuje zelenou dole, žlutou a červenou nahoře.

### Technické údaje

Typ	TL50CWBGYRQ
ID č.	3091345
<b>Signal and display data</b>	
Účel použití	LED signálka
Funkce	světelný maják
Barva světla	bílá modrá zelená žlutá červená
Strmívání	ne
Vlastnosti barvy 1	bílá, průběžný, 25 lm
Vlastnosti barvy 2	modrá, průběžný, 4.5 lm
Vlastnosti barvy 3	zelená, průběžný, 27 lm
Vlastnosti barvy 4	žlutá, průběžný, 6 lm
Vlastnosti barvy 5	červená, průběžný, 9 lm
<b>Elektrické údaje</b>	
Napájecí napětí	12...30 VDC
DC jmenovitý provozní proud	≤ 135 mA
Napájecí napětí	21...27 VAC
Max. spotřeba proudu jedné barvy	135 mA
Typ vstupu	bipolární PNP / NPN
Reakční čas typicky	< 10 ms
<b>Mechanické údaje</b>	
Ize kaskádovat	ne
Pouzdro	válcové pouzdro, TL50C
Rozměry	Ø 50 x 176.8 mm
Materiál pouzdra	plast, ABS, černá

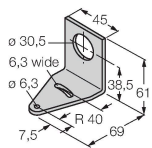
## Technické údaje

Window material	polykarbonát, difuzní
Elektrické připojení	konektor, M12 x 1, PVC
Počet žil	8
Okolní teplota	-40... +50 °C
Relativní vlhkost vzduchu	0...95 %
Stupeň krytí	IP67
<b>Testy / certifikáty</b>	
Certifikáty	CE, seznam UL

## Příslušenství

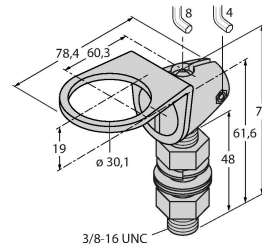
**SMB30A** 3032723

Montážní úhelník, nerez, pro závitová pouzdra M30



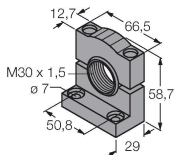
**SMB30FA** 3074005

Montagewinkel; Werkstoff VA 1.4401



**SMB30SC** 3052521

Montážní úchytka, černý PBT, pro závitová pouzdra M30, otočná



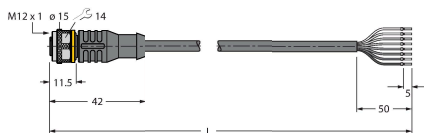
## Příslušenství

**Rozměrový náčrtek** Typ ID č.

RKC8T-2/TEL

6625130

Připojovací kabel, zásuvka M12 přímá 8pinová, délka: 2 m, materiál kabelu: PVC, černá, cULus certifikát



WKC8T-2/TEL

6625133

Připojovací kabel, zásuvka M12 úhlová 8pinová, délka: 2 m, materiál kabelu: PVC, černá, cULus certifikát

