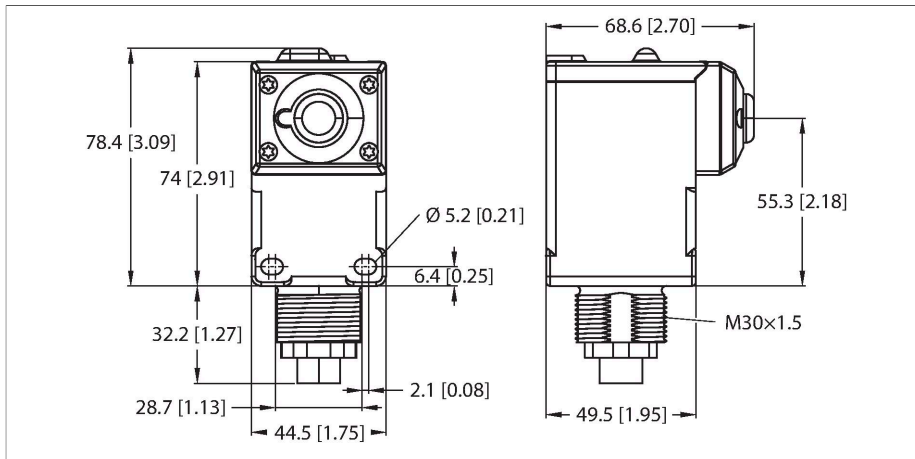


DX80N2Q45U

Radio Transmission System – topologie hvězda stanice pro připojení externích senzorů



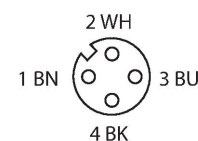
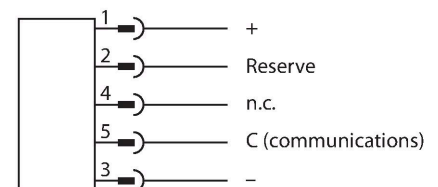
Technické údaje

Typ	DX80N2Q45U
ID č.	3800203
Bezdrátová data	
Type of radio	short-range
Installation	stationary
Topologie	Hvězdicová topologie
Typ přístroje	rádiový senzor
Frequency band	2.4-GHz ISM pásmo
Frekvenční rozsah	2,402...2,483 GHz
Number of radio channels	27
Channel width	2 MHz
Spread spectrum technology	FHSS (Frequency Hopping Spread Spectrum)
Single-Carrier Residence Time	7.8 ms
Reakční čas typicky	< 250 ms
Výstupní výkon ERP	18 dB/65 mW
Výstupní výkon EIRP	18 dB/65 mW
Rozsah	1000000 mm
I/O data	
Počet kanálů	1
Typ vstupu	1drátové sériové rozhraní
Počet kanálů	4
Typ výstupu	4barevná LED indikace
Komunikační protokol	1drátové sériové rozhraní
Elektrické údaje	
Napájení z baterií	ja

Vlastnosti

- stupeň krytí IP67
- metrický závit M30 x 1.5
- připojení pomocí zásuvky M12 x 1, 4pinové
- integrováná vícebarevná signalizace
- frekvenční pásmo 2,4 GHz
- technologie přeskokování kmitočtů FHSS
- časový multiplex TDMA
- napájecí napětí: 3,6...5,5 VDC
- spotřeba proudu: ≤ 100 µA
- napájení z baterie 2x 3,6 V Li-Ion, články AA, součástí dodávky
- FCC-ID UE300DX80-2400- tento přístroj splňuje FCC kapitola 15, odstavec C, 15.247 ETSI/EN: v souladu s EN 300 328: V1.7.1 (2006-05)IC: 7044A-DX8024
- imunita vůči záření 10 V/m při 80-2700 MHz dle EN 61000-6-2

Schéma zapojení



Funkční princip

Bezdrátová stanice Q45 může být použita v bezdrátové síti DX80 s hvězdicovou topologií.

Technické údaje

Napájecí napětí	3.6...5.5 VDC
DC jmenovitý provozní proud	≤ 0.1 mA
Indikace funkční rezervy	LED, červená
Indikace napájení	LED, zelená
Mechanické údaje	
Pouzdro	kvádrové pouzdro, Q45
Rozměry	68.9 x 44.5 x 110.6 mm
Materiál pouzdra	plast, PBT lexan, černá
Elektrické připojení	konektor, 4pinový
Připojení antény	interní (smyčka)
Okolní teplota	-40... +70 °C
Skladovací teplota	-40... +70 °C
Relativní vlhkost vzduchu	0...90 %
Stupeň krytí	IP67
Testy / certifikáty	
MTTF	67 let dle SN 29500 (Ed. 99) 40°C
Certifikáty	CE, cURus, CSA

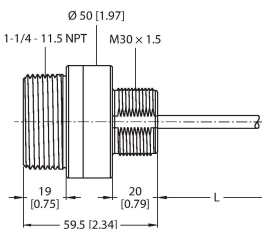
Díky integrované baterii pracují tyto přístroje plně autonomně a mohou být připojeny ke komunikační bráně DX80 nebo kontroléru DXM. Některé typy mají integrovaný senzor nebo je možné připojit externí senzor nebo jiné zařízení. Dle druhu provozu, může životnost baterie dosáhnout až několika let. dle EN 300328: V2.2.2 (2019-02)

Příslušenství

K50UX1CRA

3094613

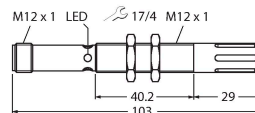
Ultrazvukový senzor, difuzní režim, dosah 3 m, sériové rozhraní pro připojení ke stanici DX80



M12FTH4Q

3025895

Senzor teploty a vlhkosti, kovové pouzdro, stupeň krytí IP67, sériové rozhraní pro připojení ke stanici DX80



BWA-BATT-006

3017987

Li-Ion baterie, 3.6 VDC, 2400 mAh, AA, GGV UN3090/CL9