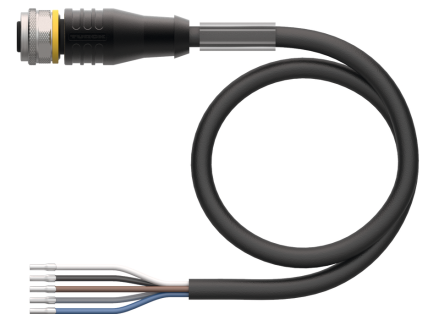
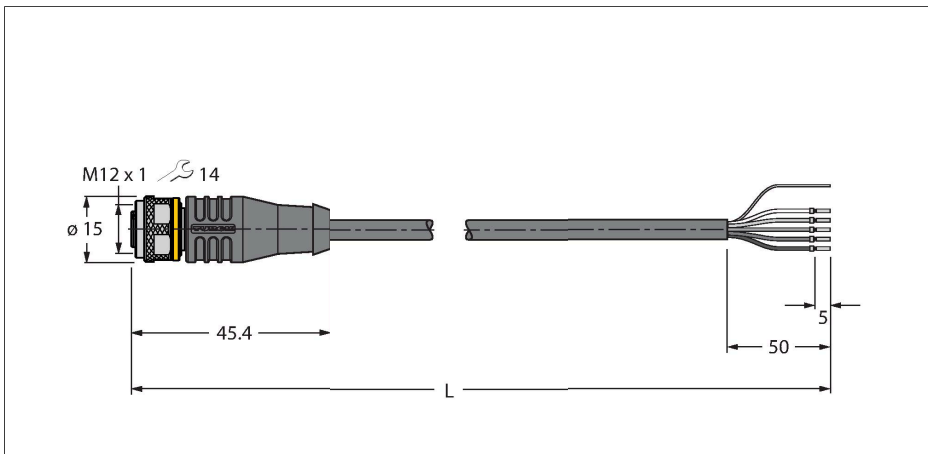


# RKS4.5T-2/TEL

## Kabely pro senzory a akční členy / PVC – Připojovací kabel



### Technické údaje

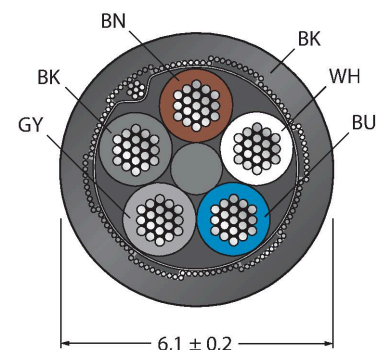
Typ	RKS4.5T-2/TEL
ID č.	6626361
Konektor A	zásuvka, M12 x 1, přímý, kódování A
Počet pólů	5
Kontakty	mosaz, CuZn, zlaceno
Držák kontaktů	plast, TPU, černá
Tělo zásuvky	plast, TPU, černá
Převlečná matice / šroub	mosaz, CuZn, niklováno
Těsnění	plast, FPM/FKM
mechanická životnost	> 100 cyklů
Stupeň znečištění	3
Typ ochrany	IP67, IP69K, pouze v zašroubovaném stavu
<b>Kabel</b>	
Průměr kabelu	Ø 6.1 mm ±0.20
Délka kabelu	2 m
Materiál kabelu	PVC, černá
Stínění	hliníková fólie, zinkované měděné opředení
Izolace žil	PVC
Průřez žily	5 x 0.34 mm <sup>2</sup>
Konstrukce žily	42 x 0.1 mm
Barva žil	BN, WH, BU, BK, GY
<b>Elektrické vlastnosti při +20 °C</b>	
Jmenovité napětí	60 V
Zkušební napětí:	2000 V
Proudové zatížení	4 A
Izolační odpor	> 30.5 MΩ/km

### Vlastnosti



- zásuvka M12 přímá 5pinová
- stínění připojeno k převlečné matici
- materiál pláště: PVC, stíněný
- barva pláště černá
- odolnost vůči chemikáliím a olejům
- samozhášivý
- odolnost vůči kyselinám a alkalickým roztokům
- odolnost vůči mikrobům a hydrolyze
- bez LABS
- stupeň krytí: IP67, IP69K
- délka kabelu: 2 m

### Průřez kabelu



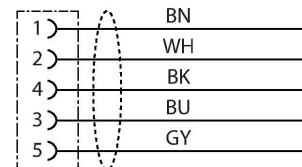
### Zapojení kontaktů

## Technické údaje

Vnitřní odpor	max. 57 Ω/km
<b>Mechanické a chemické vlastnosti</b>	
Poloměr ohybu (pevné umístění)	≥ 5 x Ø
Poloměr pohybu (pohyblivé umístění)	≥ 10 x Ø
v klidovém stavu	-40... +105 °C
v zatíženém stavu	0... +80 °C
Certifikáty	cULus



## Schéma zapojení



## Příslušenství

**CMBS8151-0** 6930161

Samostatná zástrčka M12x1 přímá 5pinová, šroubovací svorky, průměr kabelu 6.0...8.0 mm, průřez žíly 0,14...0.75 mm<sup>2</sup>, kovové pouzdro, kovová matice, stínění

**CMBS8251-0** 6930216

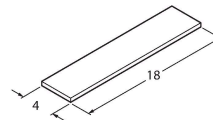
Samostatná zástrčka M12x1 úhlová 5pinová, šroubovací svorky, průměr kabelu 6.0...8.0 mm, průřez žíly 0,14...0.75 mm<sup>2</sup>, kovové pouzdro, kovová matice, stínění

**TORQUE-WRENCH-SET-AS** 6936170

Sada momentových klíčů, rukojeť s nastavením momentu 0,4 - 1 Nm, klíč pro M12 (SW14)

**BLANK-LABEL-FOR-CORDSETS-TEL-TXL** 6936206

Popisovací štítek pro kabely řady TEL a TXL, délka: 18 mm, výška: 4 mm, materiál: polykarbonát (PC), barva: bílá, bez halogenů, samozhášivý



## Příslušenství

Rozměrový náčrtek	Typ	ID č.	
	LABEL-HOLDER-FLEX-PVC	100048170	Držák štítků z PVC pro identifikaci propojovacích kabelů (produktové řady TEL/TXL); pro průměry kabelů: 50 ks