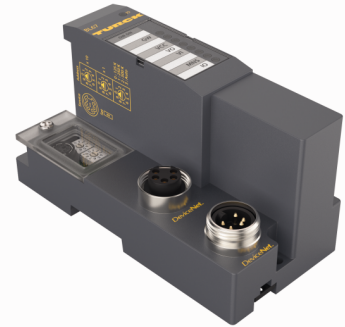
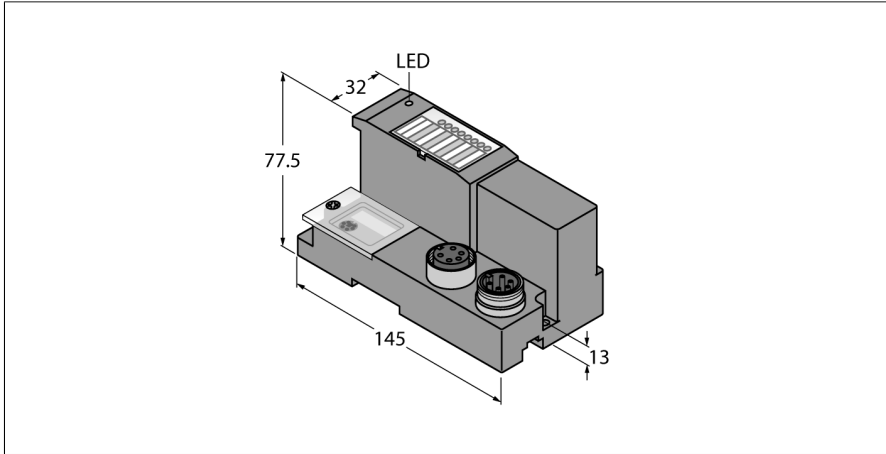


Gateway pro I/O systém BL67

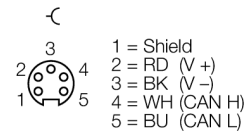
Interface pro DeviceNet™

BL67-GW-DN



Typ	BL67-GW-DN
ID č.	6827183
Napájecí napětí	24 VDC
Přípustný rozsah	11...26 VDC
Jmenovitý proud ze systémového zdroje	≤ 600 mA
max. system supply current $I_{mb(DV)}$	1.5A
max. napájení senzorů I_{sens}	4 A elektronická ochrana proti zkratu
max. proud zátěže I_c	8 A
Připojení napájení	Přes kabel DeviceNet
Přenosová rychlost sběrnice	125/250/500 Kbit/s
Adresace sběrnice	2 otočné přepínače
Adresní rozsah sběrnice	0...63
Připojení sběrnice	2x 7/8", 5pinový
Zakončení sběrnice	externí
Servisní rozhraní	RS232 servisní interface (PS/2 zásuvka)
Rozměry	74 x 145 x 77.5 mm
Certifikáty	CE, cULus
Okolní teplota	-40... +70 °C
Skladovací teplota	-40... +85 °C
Relativní vlhkost	5... 95 % (interní), úroveň RH-2, nekondenzující (při teplotě 45 °C)
Odolnost vůči vibracím	dle EN 61131
Zvýšená odolnost proti vibracím	od VN 02-00
- až 5 g (při 10 až 150 Hz)	při montáži na lištu bez otvorů dle EN 60715, s koncovými úhelníky
- až 20 g (při 10 až 150 Hz)	při montáži na desku nebo stroj je třeba každý druhý modul upevnit dvěma šrouby
Odolnost vůči rázům	dle IEC 60068-2-27
Pádová odolnost	dle IEC 68-2-31 a dle IEC 68-2-32
Elektromagnetická kompatibilita (EMC)	dle EN 61131-2
Stupeň krytí	IP67
montáž na lištu DIN	ano, Upozornění: lišta není v ose
Přímá montáž	dva montážní otvory, Ø 6 mm

- 3 dekadické otočné přepínače
- stupeň krytí IP67
- LED pro indikaci napájecího napětí, poruch signálů a sběrnice
- interface mezi systémem BL67 a DeviceNet
- 120 / 250 / 500 kBit/s
- dva 5pinové konektory 7/8" pro připojení sběrnice



DeviceNet™ IN



Funkční princip

Brány jsou hlavní součástí každé stanice BL67. Jsou určeny pro připojení modulárních sběrniceových stanic k nadřazené sběrnici (PROFIBUS-DP, DeviceNet, CANopen, Ethernet Modbus TCP, PROFINET, EtherCAT nebo EtherNet/IP).

Všechny elektronické moduly BL67 komunikují po interní sběrnici, jejich data jsou přenášena do nadřazené sběrnice pomocí komunikační brány. Všechny I/O moduly je tak možné nastavovat nezávisle na použité sběrnici.

Součást dodávky

1x zakončovací deska BL67