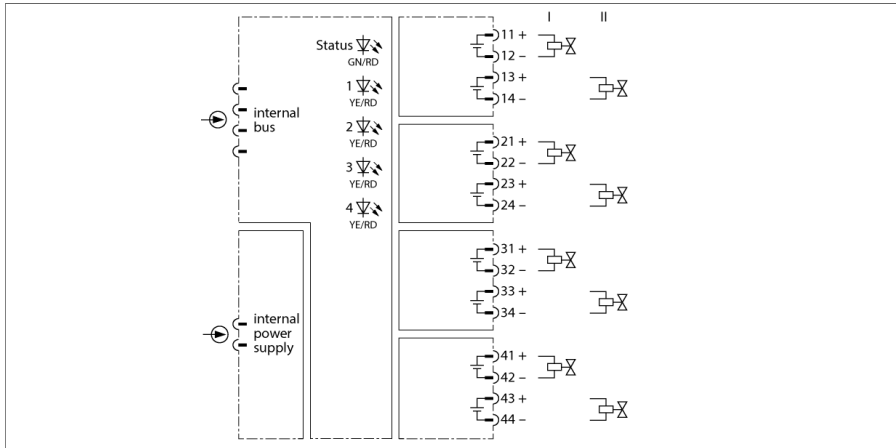


# excom I/O systém

## 4kanálový digitální výstupní modul

### DO401EX



Výstupní modul DO401Ex slouží pro připojení jiskrově bezpečných akčních členů jako jsou ventily nebo signálky.

Modul má stupeň ochrany Ex ib IIC a v rámci systému excom® může být nasazen v zóně 1. Výstupy mají Ex ochranu Ex ia IIC. Výstupy jsou mezi sebou galvanicky odděleny.

Na každý kanál lze připojit jeden akční člen. Volbou způsobu zapojení je možné pro každý kanál zvolit jeden ze dvou jiskrově bezpečných okruhů s různými Ex hodnotami.

Hodnoty pro konkrétní ventil odečtete na zatěžovací křivce. Přípustné mezní hodnoty udává výrobce ventilu v Ex certifikátu. Podporovány jsou následující hodnoty výstupu, např.:

- 22,5 V / 5 mA
- 19,0 V / 15 mA
- 16,0 V / 25 mA
- 14,0 V / 35 mA
- 12,0 V / 45 mA

- výstupní modul pro jiskrově bezpečné akční členy
- úplné galvanické oddělení

Typ	DO401EX
ID č.	6884203
Napájecí napětí	ze základní desky, centrální zdroj
Příkon	≤ 4.5 W
Galvanické oddělení	úplné galvanické oddělení dle EN 60079-11
Počet kanálů	4

Výstupní obvod	pro jiskrově bezpečné akční členy
Frekvence spínání	≤ 50 Hz
Zkrat	≥ 50 mA
přerušení vodiče	< 1 mA

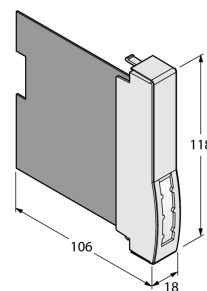
Ex-certifikát, prohlášení o shodě	IECEX PTB 12.0016
Ex-certifikát, prohlášení o shodě	PTB 10 ATEX 2024
Označení na přístroji	Ⓢ II 2 (1) G Ex ib [ia] IIC T4
Označení na přístroji	Ⓢ II (1) D [Ex ia] IIIC

displeje / řídicí systémy	
Provozní připravenost	1× zelená / červená
Stav / chyba	4× žlutá / červená

Materiál pouzdra	plast
Způsob montáže	karta pro instalaci do základní desky
Stupeň krytí	IP20
Okolní teplota	-20... +70 °C
Relativní vlhkost vzduchu	≤ 93 % při 40 °C dle EN 60068-2-78
Odolnost vůči vibracím	dle IEC 60068-2-6
Odolnost vůči rázům	dle IEC 60068-2-27
EMC	dle EN 61326-1 dle Namur NE21
MTTF	79 let dle SN 29500 (Ed. 99) 40°C
Rozměry	18 x 118 x 106 mm

Certifikáty	ATEX
	cFMus
	cFM
	IECEX
	CCC
	INMETRO
	KOSHA
	EAC Ex
	DNV-GL
	BV
	LR
	KR
	KCC
	UKCA
	CE

## Rozměry



## Zatěžovací křivka svorky 1+2



## Zatěžovací křivka svorky 3+4

