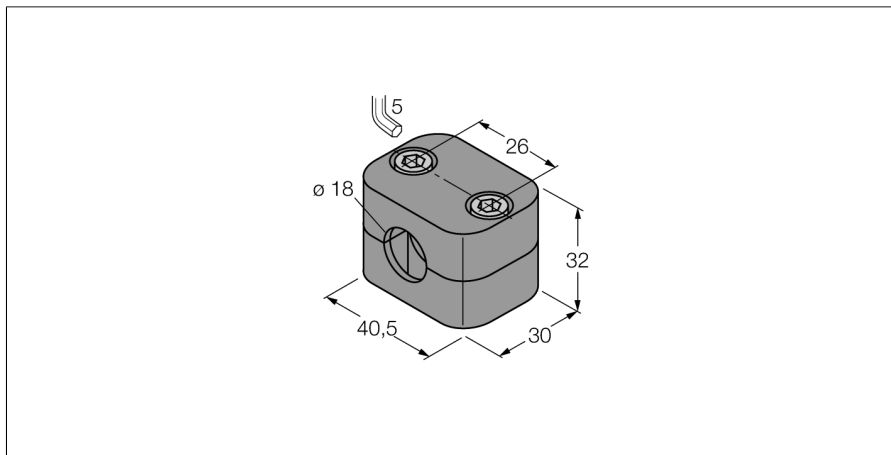


Příslušenství

Montážní svorka

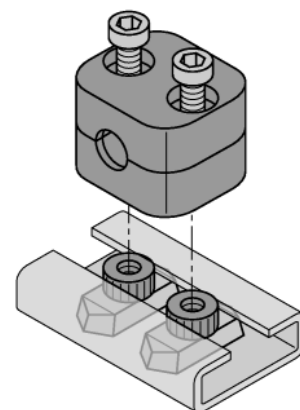
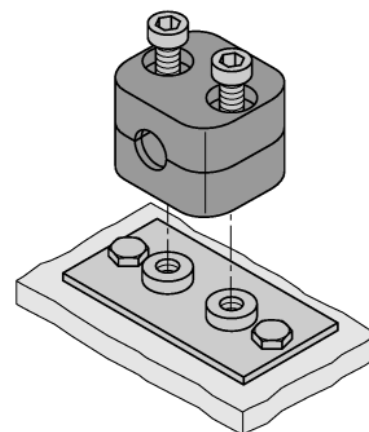
BSS-18



- montážní příslušenství pro senzory M18 x 1
- plast, polypropylén

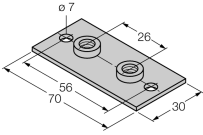
Všeobecný popis

Sada obsahuje vždy dvě části včetně dvou šroubů s vnitřním šestihranem. K dispozici jsou také montážní desky nebo montážní úchytky (nutno objednat zvlášť).



Typ	BSS-18
ID č.	6901320
Pouzdro	příslušenství pro závitová pouzdra, pouzdro M18 x 1
Rozměry	30 x 40,5 x 32 mm
Materiál pouzdra	plast, PP, zelená
Úťahovací moment upevňovací matice	1 Nm
Součást dodávky	2 x imbus šroub M6

Příslušenství

Typové označení	Identifikační číslo		Rozměrový náčrtek
BSS-SPV2	6901316	Deska pro přivaření pro úchytka BSS	
BSS-TSM 2 pcs	6901323	Matice pro lištu DIN pro montážní úchytka BSS a BSM	