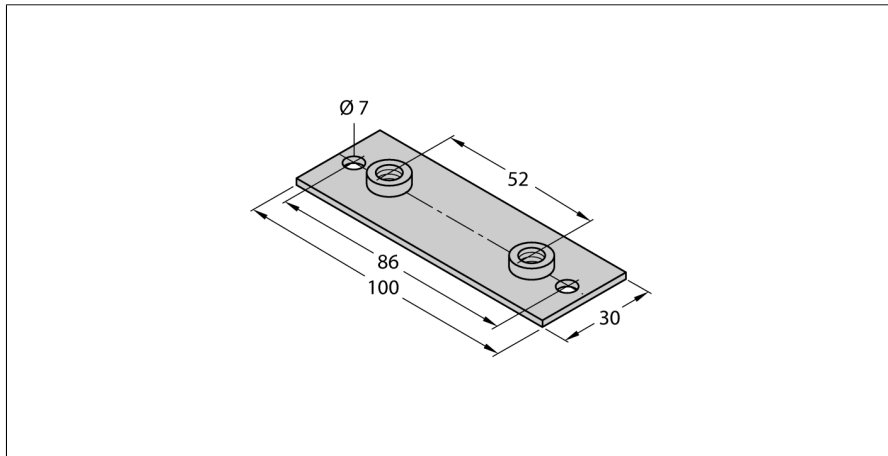


Příslušenství

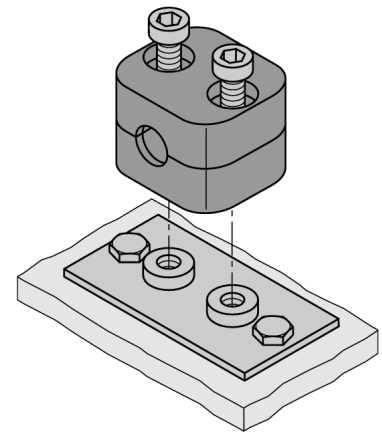
Deska pro přivaření pro montážní úchytku BSS-SPV5



- Deska pro přivaření pro montážní úchytku
- materiál: kov, St 37

Všeobecný popis

Sada montážní úchytky obsahuje vždy dvě části včetně dvou šroubů s vnitřním šestihranem. Navíc lze objednat příslušné desky na přivaření s montážními otvory. Pro montáž na lišty DIN se dodávají upevňovací úchytka.



Typové označení	BSS-SPV5
Identifikační číslo	6901324
Rozměry	30 x 100 mm
Materiál pouzdra	kov, ST 37