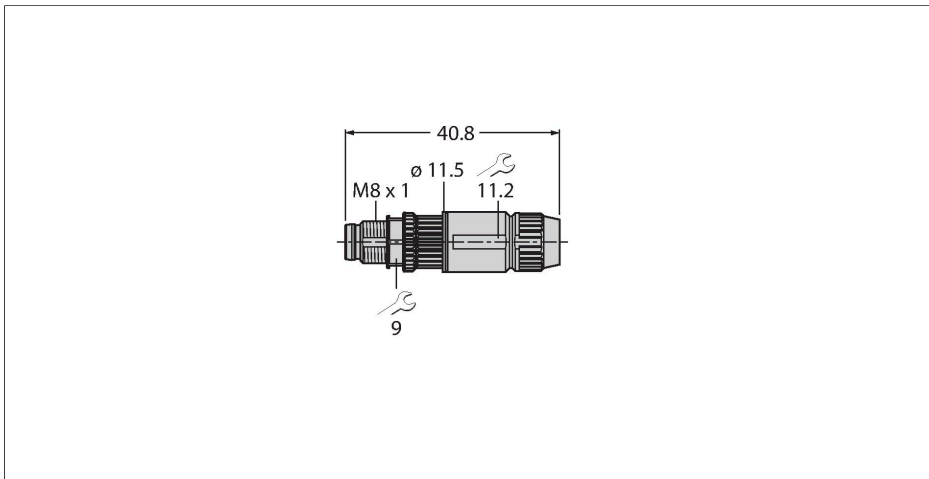


HAS5131-0

samostatný konektor

Zástrčka M8 × 1 / Ø 8 mm přímá

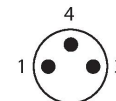


Vlastnosti



- kovová převlečná matice
- stupeň krytí IP67
- samořezné svorky
- 3pinový
- průměr kabelu 2,5...5,1 mm

Zapojení kontaktů



Technické údaje

Typ	HAS5131-0
ID č.	6905402
Konektor A	zástrčka, M8x1, přímý
Počet pólů	3
Kontakty	CuZn, zlaceno
Držák kontaktů	plast, PA, černá
Tělo zásuvky	PA, černá
Převlečná matice / šroub	mosaz, CuZn
Těsnění závitů	plast, FPM/FKM
Vnější průměr kabelu	2.5...5.1 mm
Průřez žíly/velikost svorek	0.14...0.34 mm ²
Typ připojení	samořezné kontakty
Typ ochrany	IP67, (sešroubováno)
Elektrické vlastnosti při +20 °C	
Jmenovité napětí	32 V
Proudové zatížení	4 A
Izolační odpor	≥ 10 ⁸ Ω
Vnitřní izolační odpor	≤ 5 mΩ
Mechanické a chemické vlastnosti	
v klidovém stavu	-5... +50 °C