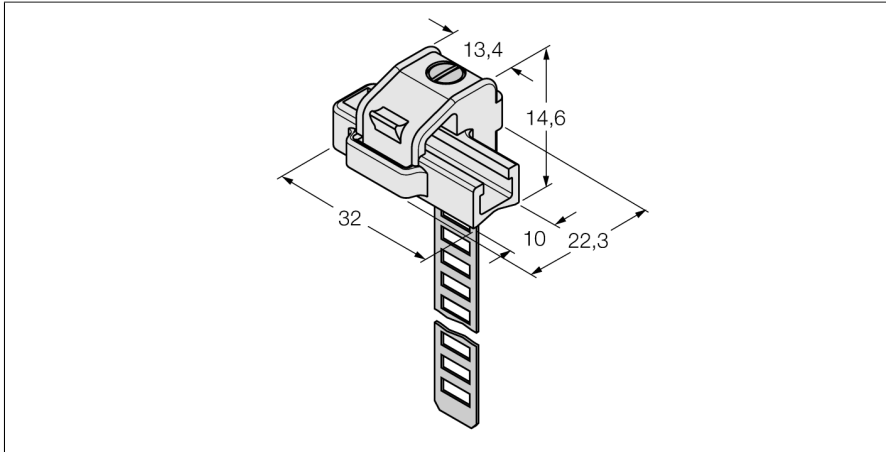


montážní příslušenství

Montážní držák

pro montáž magnetických senzorů UNT

KLRC-UNT1



- montáž na kruhové válce
- průměr válce: 8 ... 25 mm
- materiál: PA 6I / 6T / nikel stříbro
- klasifikace nebezpečí požáru dle UL94 - V2

Typ	KLRC-UNT1
ID č.	6970626
Pouzdro	příslušenství
Rozměry	32 x 22,3 x 14,6 mm
Materiál pouzdra	kov/plast, PA 6I/6T/niklové stříbro
Úchytka dle průměru válce	8...25 mm