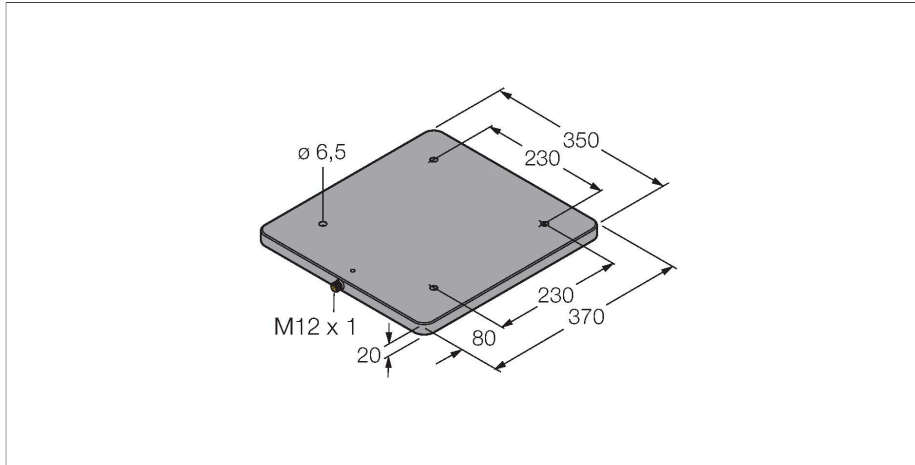


TNSLR-Q350-H1147

Čtecí / zapisovací hlavy HF



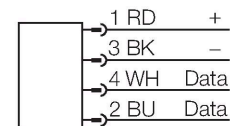
Technické údaje

| | |
|----------------------------------|---|
| Typ | TNSLR-Q350-H1147 |
| ID č. | 7030454 |
| Poznámka p produktu | Very long ranges |
| Certifikáty | CE UKCA UL |
| Schválení rádia | EU/RED: Evropa UK SI 2017/1206: Spojené Království FCC: USA IC: Kanada RCM: Austrálie/Nový Zéland |
| Elektrické údaje | |
| Napájecí napětí | 19.2...28.8 VDC |
| DC jmenovitý provozní proud | ≤ 150 mA |
| Spínaný proud | 1200 mA pro 1 ms |
| Datový přenos | indukční vazba |
| Technologie | HF RFID |
| Pracovní frekvence | 13,56 MHz |
| Standardy komunikace a protokolů | ISO 15693 NFC Typ 5 |
| Vzdálenost zápisu max. | 794 mm |
| Výstupní funkce | čtyřdrát, čtení/zápis |
| Mechanické údaje | |
| Provedení | nevestavné, částečně vestavná montáž možná |
| Okolní teplota | -25... +70 °C |
| Pouzdro | kvádrové pouzdro, Q350 |
| Rozměry | 370 x 350 x 20 mm |
| Materiál pouzdra | plast, PBT-GF30-V0, černá |
| Materiál aktivní plochy | plast, černá |
| Odolnost vůči vibracím | 55 Hz (1 mm) |

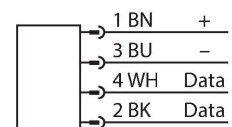
Vlastnosti

- kvádrové pouzdro 370 x 350 mm, výška 20 mm
- aktivní plocha nahoře
- plast PBT-GF30-V0
- napájení a funkce jen po připojení na interface modul BLident
- konektor M12 × 1, připojení pouze pomocí kabelu BLident

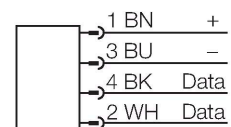
konektor .../S2503



Konektor .../S2500



konektor .../S2501



Funkční princip

HF čtecí/zapisovací hlava, s pracovní frekvencí 13,56 MHz, vytváří okolo sebe

Technické údaje

| | |
|----------------------|--|
| Odolnost proti rázům | 30 g (11 ms) |
| Stupeň krytí | IP67 |
| Elektrické připojení | M12 x 1 |
| MTTF | 121 let dle SN 29500 (Ed. 99) 40°C |
| Indikace napájení | LED, zelená |
| Diagnostický displej | Funkce oranžové LED Range-Restricted: Pokud je čtecí/zapisovací hlava připojena k napájení, krátce vyzkouší, zda je její rezonanční frekvence ovlivněna okolním kovem. Pokud je ovlivněna, pokusí se rezonanční obvod přeladit svoji frekvenci tak, aby dosáhl rezonance. To je ale možné jen v určitém rozsahu. Pokud je v okolí hlavy kovu příliš mnoho, hlava se nemůže přeladit, resp. okolní kov odebírá příliš mnoho energie. V takovém případě je redukována velikost oblasti, kde může probíhat komunikace mezi čtecí/zapisovací hlavou a datovým nosičem (oranžová LED Range-Restricted svítí). Pokud LED nesvítí, neznamená to ale, že není komunikace omezena. Svítící LED signalizuje, že je kovu v okolí příliš mnoho, a že komunikace silně omezena (cca o 50%). |
| Množství v balení | 1 |

přenosovou oblast. Její velikost (0...500 mm) závisí na vzájemné kombinaci čtecí/zapisovací hlavy a datového nosiče.

Uváděné vzdálenosti pro čtení představují typické hodnoty v laboratorních podmínkách, bez vlivů okolních materiálů.

Vzdálenosti pro čtení / zápis datových nosičů montovaných na / do kovu TW-R**-M(MF).

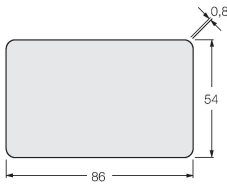
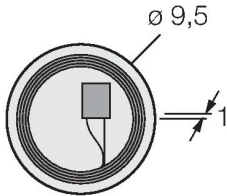
Tolerance součástí, způsob použití v aplikaci, okolní podmínky a ovlivnění okolními materiály (zejména kovy) může změnit dosah až o 30%..

Proto je bezpodmínečně nutné vyzkoušet aplikaci (zejména při čtení a zápisu za pohybu) v reálných podmínkách!

Montážní pokyny / popis

Šířka aktivní plochy B 350 mm

| Rozměry | Typové označení | Vzdálenost pro čtení/zápis | | Přenosová oblast | | Minimální vzdálenost mezi dvěma hlavami [mm] |
|---------|---------------------------------|----------------------------|-----------|------------------|-------------------|--|
| | | Doporučení [mm] | max. [mm] | Délka max. [mm] | Vyosení max. [mm] | |
| | TW-R50-B128 6900504 | 280 | 560 | 600 | 300 | 1110 |
| | TW-R50-B320 100005246 | 280 | 560 | 600 | 300 | 1110 |
| | TW-R50-K2 6900507 | 210 | 400 | 480 | 240 | 1110 |

| | | | | | | |
|---|--|-----|-----|-----|-----|------|
|  | <p>TW-L86-54-C-B128 6900479</p> | 432 | 794 | 792 | 396 | 1110 |
|  | <p>TW-R9.5-K2 7030558</p> | 35 | 130 | 350 | 175 | 1110 |