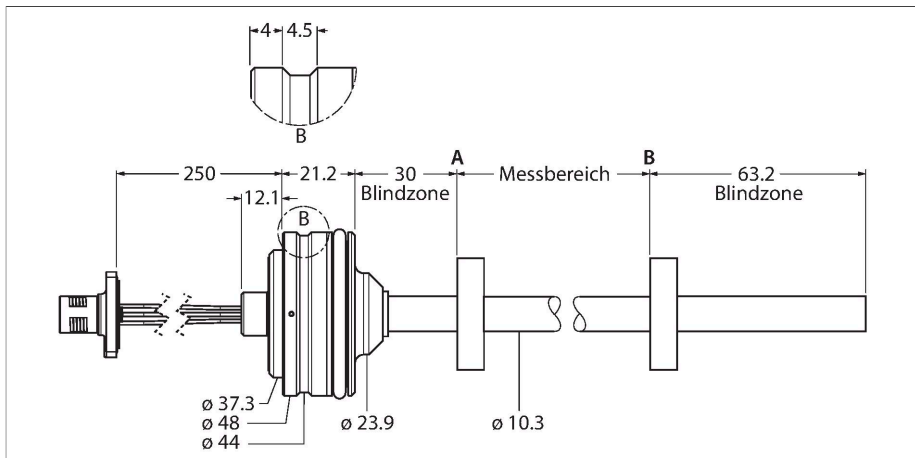


# LTE250M-HT10-LU10-P-0.25-H1151

## Druckfester Linearwegsensor – Analog



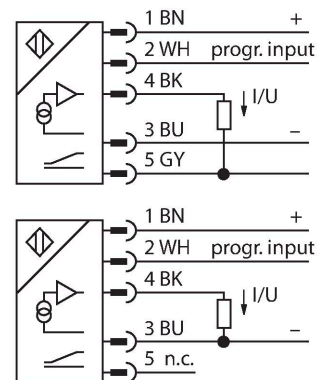
### Technische Daten

Typ	LTE250M-HT10-LU10-P-0.25-H1151
Ident-No.	100002118
Messprinzip	Magnetostriktiv
<b>Allgemeine Daten</b>	
Messbereich	250 mm
Auflösung	16 bit
Blindzone a	30 mm
Blindzone b	63.2 mm
Wiederholgenauigkeit	≤ 0.01 % v. E.
Linearitätsabweichung	≤ 0.04 % v. E.
Hysterese	≤ 0.026 mm
<b>Elektrische Daten</b>	
Betriebsspannung	8...30 VDC
Restwelligkeit	≤ 10 % U <sub>ss</sub>
Isolationsprüfspannung	≤ 0.5 kV
Drahtbruchsicherheit / Verpolungsschutz	ja (Spannungsversorgung)
Ausgangsfunktion	5-polig, Analogausgang
Spannungsausgang	0.5...4.5 V
Lastwiderstand Spannungsausgang	≥ 2 kΩ
Stromaufnahme	< 60 mA bei 24 VDC
<b>Mechanische Daten</b>	
Bauform	Stab
Abmessungen	376.5 mm
Gehäusewerkstoff	Edelstahl, 1.4305 (AISI 303)
Material aktive Fläche	Edelstahl, 1.4404 (AISI 316L)
Elektrischer Anschluss	Kabel mit Steckverbinder, M12 x 1

### Merkmale

- Für Hydraulikzylinder geeignet
- Gehäusedesign Embedded
- Sensor ist druckfest bis 340bar (permanent), 680bar (kurzzeitig)
- Einstellbarer Messbereich
- Analogausgang 0.5...4.5 V
- Kabel 0.25 m mit M12-Steckeranschluss

### Anschlussbild

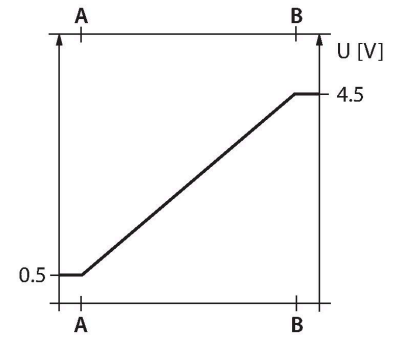


### Funktionsprinzip

Der LTE ist ein magnetostriktiver Sensor, der für die exakte Positionserfassung in Hydraulikzylindern optimiert wurde. Der Absolutwertsensor ist äußerst robust und genau; zudem speichert er bei einem Spannungsausfall die Positionsinformation, sodass eine erneute Nullstellung nicht erforderlich ist. Die Sensoren arbeiten berührungsfrei und sind somit verschleiß- und wartungsfrei.

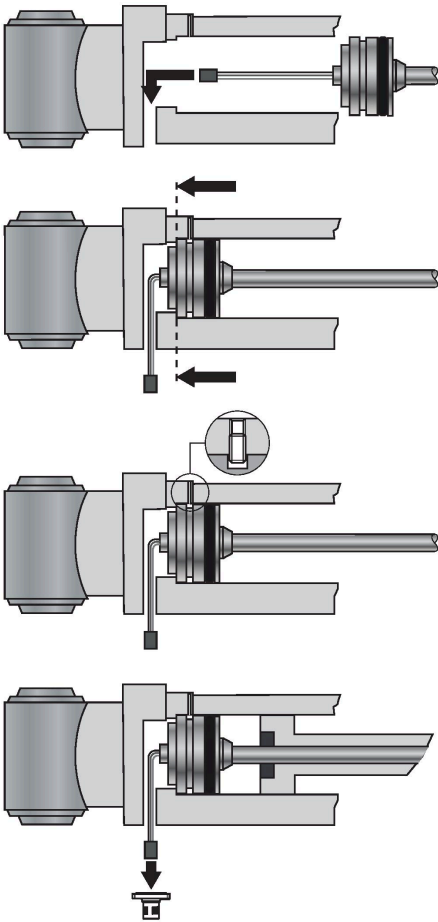
## Technische Daten

Umgebungsbedingungen	
Umgebungstemperatur	-40...+85 °C
Vibrationsfestigkeit	30 Hz (1 mm)
Schockfestigkeit	100 g (11 ms)
Schutzart	IP68



## Montageanleitung

### Einbauhinweise / Beschreibung



### Montieren

Zum Befestigen des Geräts ist eine M18 x 1,5-Gewindebohrung nach ISO 6149-1 in der Endkappe des Hydraulikzylinders erforderlich. Weitere Informationen können der Betriebsanleitung entnommen werden.

## Montagezubehör

STM-AL-R10

6900409

Standard-4-Loch-Positionsgeber,  
Werkstoff: Aluminium



STS-R10

6900411

Standard-Distanzscheibe aus  
nichtferrischem Material zur  
Trennung des Positionsgebers vom  
Boden der Hydraulikkolbenstange



CM-R10

6900416

Standard-Positionsgeber für die  
Montage im Hydraulikzylinder  
geeignet

