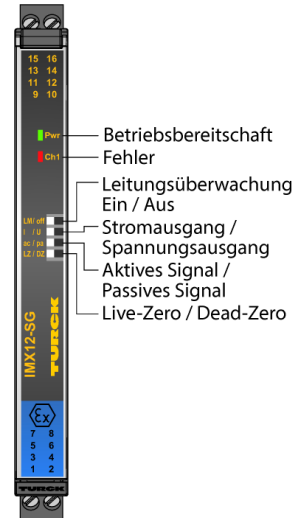
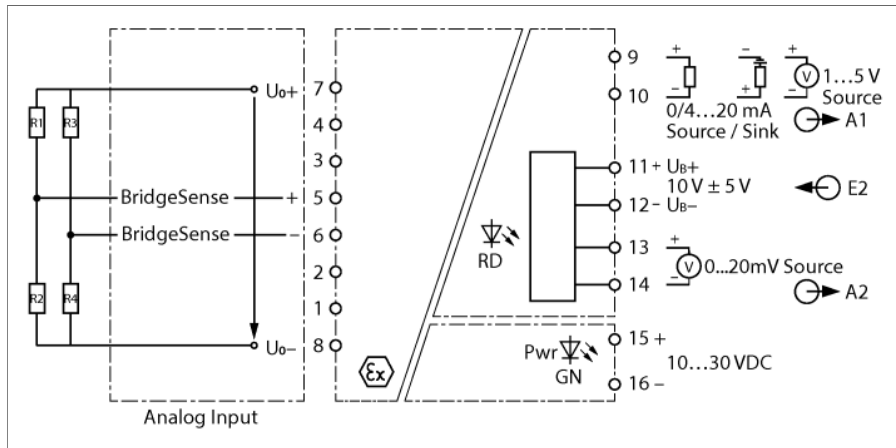


DMS-Auswertegerät

1-kanalig

IMX12-SG10-1U-1UI-0/24VDC



Die Transducer der Baureihe IMX12-SG... sind mit eigensicheren Eingangskreisen ausgestattet und übertragen die Signale von angeschlossenen DMS-Messbrücken in Zone 0 galvanisch getrennt an eine Anzeige oder eine Steuerung. Mit den Geräten lassen sich resistive Dehnungsmessstreifen aufnehmen. Die Geräte sind für den Betrieb in Zone 2 geeignet.

Die Transducer IMX12-SG sind einkanalig ausgelegt und verfügen über einen Eingang zum Anschluss von DMS-Messbrücken von 350...550 Ω. Die Brückenversorgung ist lastabhängig. Das Gerät misst die Spannung am Eingang und überträgt das Verhältnis zur Brückenspannung an die Ausgangsseite. Das Ausgangssignal wird auf eine Brückenspannung von 10 V umgerechnet. Analogausgang 1 kann wahlweise als Stromausgang (0/4...20 mA) oder Spannungsausgang (1...5 V) genutzt werden. Der zweite Analogausgang (0...20 mV) wird extern mit der Brückenspannung von 10 V ± 5 V von einem Transducer versorgt.

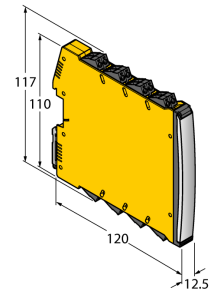
Über frontseitige DIP-Schalter können die Analogausgänge und die Eingangskreisüberwachung eingestellt werden.

Die Geräte verfügen über eine grüne LED (Pwr) und eine rote Status-LED zur Anzeige von Fehlern. Ein Fehler im Eingangskreis führt gemäß NE44 zu einem Blinken der roten LED. Daraufhin wird an beiden Ausgängen ein LOW-Pegel ausgegeben.

Das Gerät ist mit abziehbaren Schraubklemmen ausgestattet.

- Überwachung der Eingangskreise auf Drahtbruch und Kurzschluss
- Allseitige galvanische Trennung
- Eingang für 4-Leiter-DMS-Brücken
- Ausgang als Repeater mit externer Spannungsversorgung
- Ausgang als aktiver oder passiver Stromausgang
- Ausgang als Spannungsausgang
- Abziehbare Schraubklemmen
- ATEX, IECEx
- Einsatz in Zone 2

Typ	IMX12-SG10-1U-1UI-0/24VDC
Ident-No.	100009877
<hr/>	
Nennspannung	24 VDC
Betriebsspannung	10...30 VDC
Leistungsaufnahme	≤ 3 W
<hr/>	
Eingangskreise	mV-Signale
Eingangskreisüberwachung	an/abschaltbar
DMS-Brückenauflösung	2 mV/V
Brücken-Versorgungsspannung	10 VDC, lastabhängig, geeignet für Messbrücken von 350R bis 550R
<hr/>	
Ausgangskreise	
Ausgangsstrom	Source / Sink (15...28 V) 0/4...20 mA
Ausgangsspannung	1...5 V
Lastwiderstand Spannungsausgang	≥ 250 kΩ
Lastwiderstand Stromausgang	≤ 0.8 kΩ
<hr/>	
Ausgangsspannungsbereich	0...20 mV
<hr/>	
Übertragungsverhalten	
Anstiegszeit (10...90 %)	≤ 10 ms
Abfallzeit (90...10 %)	≤ 10 ms
Messgenauigkeit (inklusive Linearität, Hysterese und Wiederholgenauigkeit)	≤ 0.5 % v. E.
Referenztemperatur	23 °C
Temperaturdrift	≤ 0.01 % v.E. / K
<hr/>	
Galvanische Trennung	
Prüfspannung	2.5 kV RMS
Eingang 1 zu Ausgang 1	375 V Scheitelwert gemäß EN 60079-11
Eingang 1 zur Versorgung	375 V Scheitelwert gemäß EN 60079-11
Ausgang 1 zur Versorgung	50 V Effektivwert gemäß EN 50178 und EN 61010-1
Ausgang 2 zur Versorgung	50 V Effektivwert gemäß EN 50178 und EN 61010-1
<hr/>	
Wichtiger Hinweis	Für Ex-Applikationen sind die in den entsprechenden Ex-Zertifikaten (ATEX, IECEx, UL etc.) niedergelegten Werte maßgeblich.
Ex-Zulassung gem. Konf.-Bescheinigung	TÜV 20 ATEX 265822 X
Anwendungsbereich	II (1) G, II (1) D
Zündschutzart	[Ex ia Ga] IIC; [Ex ia Da] IIIC
Anwendungsbereich	II 3 (1) G
Zündschutzart	Ex ec [ia Ga] IIC T4 Gc
<hr/>	
Anzeigen/Bedienelemente	
Betriebsbereitschaft	grün
Fehlermeldung	rot



Mechanische Daten			
Schutzart	IP20		
Brennbarkeitsklasse nach UL 94	V-0		
Umgebungstemperatur	-25...+70 °C		
Lagertemperatur	-40...+80 °C		
Abmessungen	120 x 12.5 x 117 mm		
Gewicht	156 g		
Montagehinweis	Montage auf Hutschiene (NS35)		
Gehäusewerkstoff	Polycarbonat/ABS		
Elektrischer Anschluss	abziehbare Schraubklemmen, 2-polig		
Anschlussquerschnitt	0.2...2.5 mm ² (AWG: 24...14)		
Anzugsdrehmoment	0.5 Nm		
Anzugsdrehmoment	4.43 LBS-Inch		
Umweltbedingungen	Einsatzhöhe	bis 2000m über N.N.	
	Verschmutzungsgrad	II	
	Überspannungskategorie	II (EN 61010-1)	
	verwendete Normen		
	Spannungsfestigkeit und Isolation		EN 50178
			EN 61010-1
	Schock		EN 61373 Klasse B
			EN 60068-2-6
			EN 60068-2-27
	Temperatur		EN 60068-2-1 Ad
			EN 60068-2-2 Bd
			EN 60068-2-1
	Luftfeuchtigkeit		EN 60068-2-38
	EMV		NE21
			EN 61326-3-1
			EN 61000-4-2
			EN 61000-4-3
			EN 61000-4-4
			EN 61000-4-5
		EN 61000-4-6	
		EN 61000-4-11	
		EN 61000-4-29	
		EN 55011	
		EN 55016	
		EN 50121-3-2	
		EN 61000-6-2	