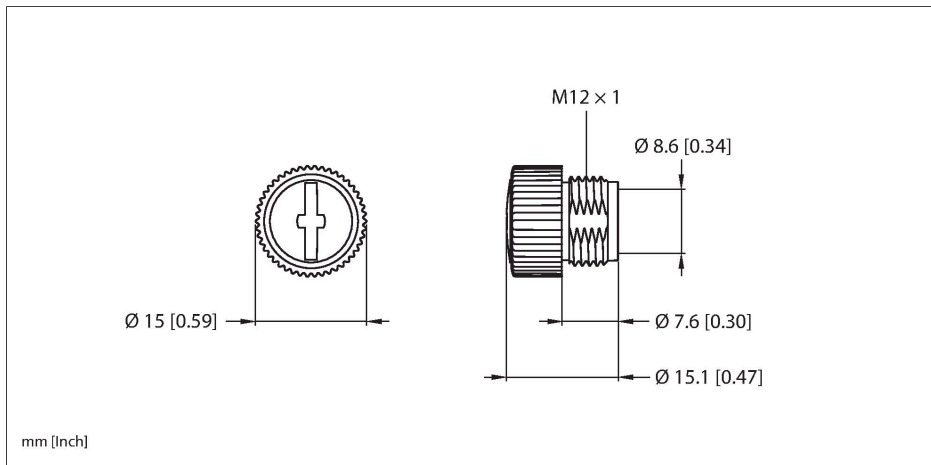


VS-M12-PWR

Verschlusskappe M12



Merkmale



- Verschlussstopfen für M12x1-Kupplungen
- Material: PA, schwarz
- Schutzklasse: IP67 (montiert)

Technische Daten

Typ	VS-M12-PWR
Ident-No.	100034822
Gehäuse	Kunststoff, PA, schwarz
Schutzart	IP67, (montiert)
Umgebungstemperatur im ruhenden Zustand	-40...+85 °C