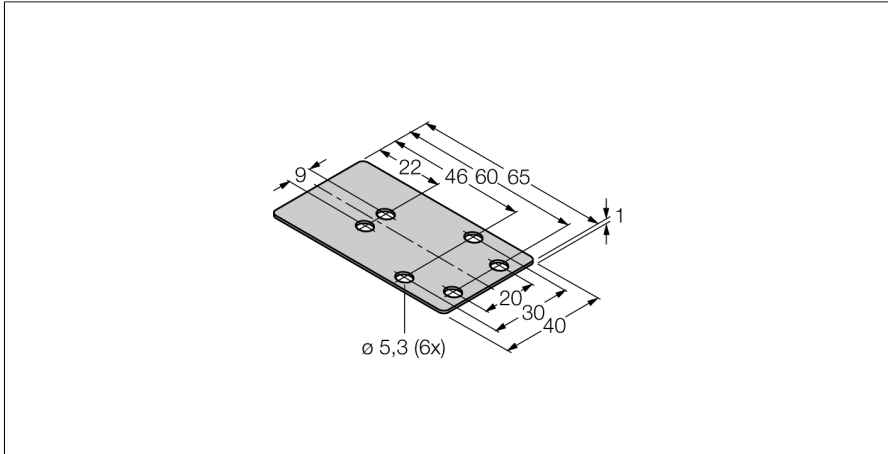


# Zubehör Schutzrahmen MF-CK40-1S

- Schutzrahmen (einseitig)



|                  |                           |
|------------------|---------------------------|
| Typ              | MF-CK40-1S                |
| Ident-No.        | 6900481                   |
| Bauform          | Zubehör für Quader, CK40  |
| Abmessungen      | 65 x 40 x 1 mm            |
| Gehäusewerkstoff | Metall, 1.4301 (AISI 304) |