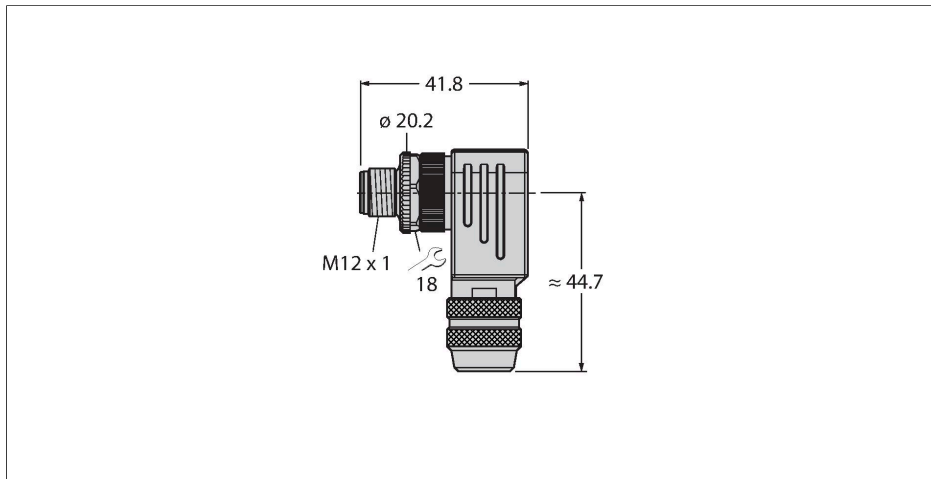


CMBS8251-0

Konfektionierbarer Steckverbinder

Stecker M12 x 1, gewinkelt



Technische Daten

| | |
|--|---|
| Typ | CMBS8251-0 |
| Ident-No. | 6930216 |
| Steckverbinder A | Stecker, M12x1, gewinkelt, A-codiert |
| Polzahl | 5 |
| Kontakte | CuZn, vergoldet |
| Kontaktträger | Kunststoff, PA, Schwarz |
| Griffkörper | Zinkdruckguss, GD-Zn, vernickelt, Schwarz |
| Überwurfmutter/-schraube | Zinkdruckguss, GD-Zn, vernickelt |
| Außendurchmesser der Leitung | 6...8 mm |
| Aderquerschnitt/Klemmvermögen | 0.14...0.75 mm ² |
| Anschlussart | Schraub-/Klemmanschluss |
| Mechanische Lebensdauer | > 100 Steckzyklen |
| Schutzart | IP67, (verschraubt) |
| Elektrische Eigenschaften bei +20 °C | |
| Bemessungsspannung | 125 V |
| Strombelastbarkeit | 4 A |
| Isolationswiderstand | ≥ 10 ⁸ Ω |
| Durchgangswiderstand | ≤ 3 mΩ |
| Mechanische und chemische Eigenschaften | |
| Umgebungstemperatur im ruhenden Zustand | -40...+85 °C |

Merkmale



- A-Kodierung
- Metallgehäuse
- schirmbar
- Schirmringversion
- mit Druckgussgewinding
- Schraub-Klemmanschluss
- A-Codierung
- 5-polig
- Leitungsdurchlass 6 ... 8 mm
- Aderquerschnitt 0.14 ... 0.75 mm²

Kontaktbelegung

