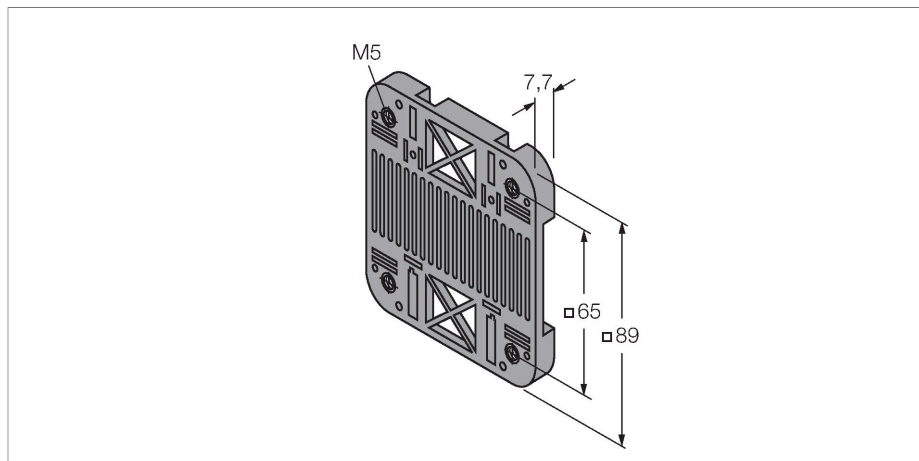


SMBDX80DIN

Accesorios – Soporte para montaje



- Placa de montaje para raíl DIN
- Apto para los modelos CP80, DX80, K80, Q80
- Temperatura de servicio: -20 hasta +90 °C

Tipo	SMBDX80DIN
N.º de ID	3077161
Diseño	Accesorios para sensor rectangular, SMBDX80DIN
Medidas	89 x 89 x 7.7 mm
Material de la cubierta	Plástico, ABS

CP80
Rectangular, plástico
QF80
Rectangular, plástico

Q80
Rectangular, plástico