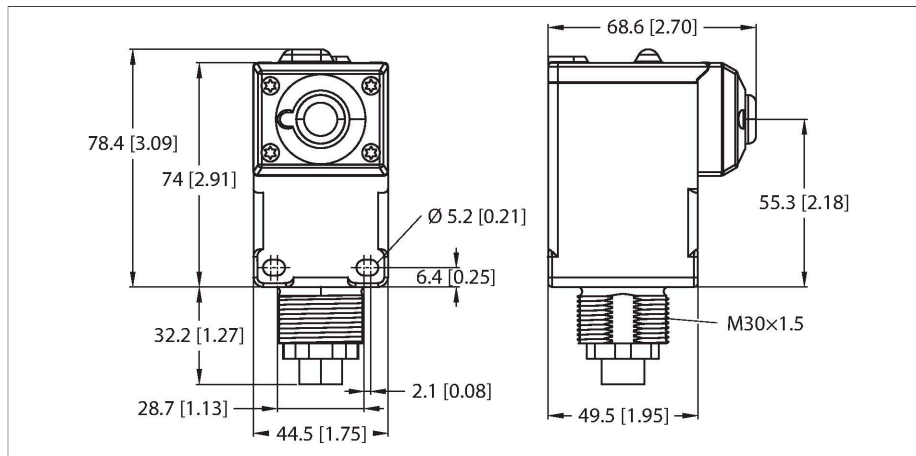


DX80N2Q45U

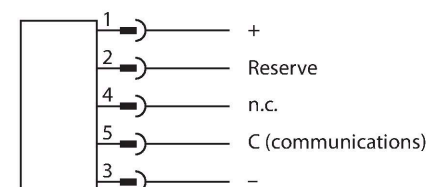
sistema de transmisión por radio – Topología en estrella Nodo para conectar sensores externos



Tipo	DX80N2Q45U
N.º de ID	3800203
Datos inalámbricos	
Type of radio	short-range
Installation	stationary
topología	Topología en estrella
Tipo de dispositivo	Sensor inalámbrico
Frequency band	Banda ISM de 2,4 GHz
Rango de frecuencias	2,402...2,483 GHz
Number of radio channels	27
Channel width	2 MHz
Spread spectrum technology	FHSS (Frequency Hopping Spread Spectrum)
Single-Carrier Residence Time	7.8 ms
Tiempo de respuesta típica	< 250 ms
Potencia de salida ERP	18 dB/65 mW
Potencia de salida EIRP	18 dB/65 mW
Alcance	1000000 mm
Datos de E/S	
Número de canales	1
Tipo de entrada	De serie de 1 conductor
Número de canales	Tipo 4.
Tipo de salida	Indicador LED de 4 colores
Protocolo de comunicación	De serie de 1 conductor

- Grado de protección IP67
- Adaptador mecánico de rosca M30 × 1,5
- Conexión mediante conector hembra M12 × 1, 4 polos
- Luces de pantalla multicolor integradas
- Banda de frecuencia de 2,4 GHz
- Modulación por salto de frecuencia FHSS
- Multiplexación por división de tiempo (TDMA)
- Voltaje de funcionamiento: 3,6 – 5,5 VCC
- Consumo de corriente: ≤100 µA
- Alimentación a través de 2 baterías AA de iones de litio de 3,6 V, suministradas con el dispositivo
- FCC-ID UE300DX80-2400 Este dispositivo cumple la norma FCC, párrafo 15, subpárrafo C, 15.247 ETSI/EN: En conformidad con EN 300 328: V1.7.1 (2006-05)IC: 7044A-DX8024
- Protección contra radiación 10 V/m para 80-2700 MHz conforme a EN 61000-6-2

Esquema de conexiones



Datos eléctricos

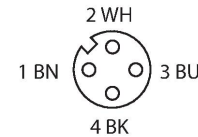
solución con batería	ja
Tensión de servicio	3.6...5.5 VCC
Corriente DC nominal	≤ 0.1 mA
Indicación de exceso de ganancia	LED, Rojo
Indicación de la tensión de servicio	LED, Verde

Datos mecánicos

Diseño	Rectangular, Q45
Medidas	68.9 x 44.5 x 110.6 mm
Material de la cubierta	Plástico, PBT Lexan, Negro
Conexión eléctrica	Conectores, 4 polos
Conexión de antena:	Interno (bucle de cable)
Temperatura ambiente	-40...+70 °C
Temperatura de almacén	-40...+70 °C
Humedad relativa del aire	0...90 %
Grado de protección	IP67

Pruebas/aprobaciones

MTTF	67 Años según SN 29500 (ed. 99) 40 °C
Aprobaciones	CE, cURus, CSA



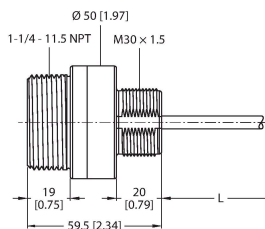
Principio de Funcionamiento

Los nodos inalámbricos Q45 se pueden integrar en una red inalámbrica DX80 con topología de estrella. Gracias a la batería integrada, estos dispositivos funcionan de manera totalmente autónoma y se pueden conectar de forma directa con cualquier puerta de enlace DX80 o controlador DXM. Algunos modelos incluyen un elemento sensor o se pueden conectar a sensores externos u otros transductores. Dependiendo de su uso, la vida útil de la batería puede durar varios años. De conformidad con EN 300 328: V2.2.2 (2019-02)

K50UX1CRA

3094613

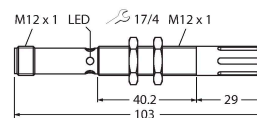
Sensor ultrasónico, sensor de modo difuso, rango de 3 m, interfaz en serie para la conexión a los nodos DX80



M12FTH4Q

3025895

Sensor de temperatura y humedad, carcasa de metal, clase de protección IP67, interfaz en serie para la conexión a los nodos DX80



BWA-BATT-006

3017987

Batería de iones de litio, 3,6 V CC, 2400 mAh, AA, GGV UN3090/CL9