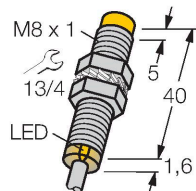


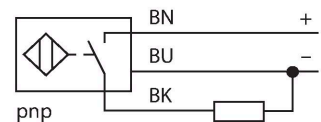
# NI4U-EG08-AP6X

## Sensor inductivo



- Tubo roscado, M8 x 1
- Acero inoxidable, 1.4427 SO
- Factor 1 para todos los metales
- Grado de protección IP68
- Resistente a campos magnéticos
- Rango de temperatura ampliado
- Alta frecuencia de conmutación
- 3 hilos CC, 10...30 VCC
- normalmente abierta, salida PNP
- conexión de cable

### Esquema de conexiones



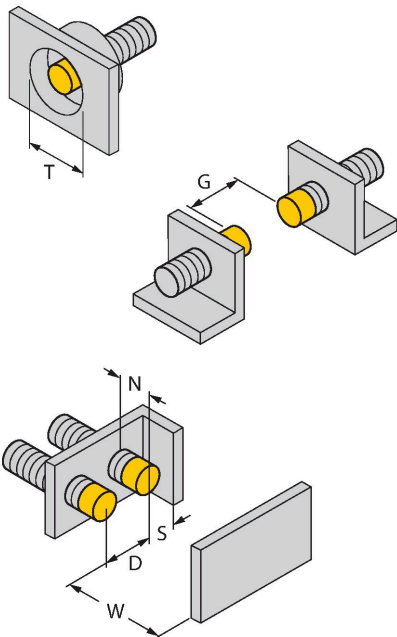
### Principio de Funcionamiento

Los sensores inductivos están diseñados para una detección sin desgaste ni contacto de objetos metálicos. Los sensores uprox de factor 1 cuentan con ventajas significativas gracias a su sistema patentado de bobinas múltiples con ferrita sin núcleo. Detectan todos los metales a la misma distancia de operación, son inmunes al campo magnético y presentan grandes distancias de detección.

Tipo	NI4U-EG08-AP6X
N.º de ID	4600600
<b>Datos generales</b>	
Distancia de detección	4 mm
Condición para el montaje	No enrasado
Distancia de conmutación asegurada	$\leq (0,81 \times S_n)$ mm
Precisión de repetición	$\leq 2 \%$ del valor final
Variación de temperatura	$\leq \pm 10 \%$ $\leq \pm 15 \%$ , $\leq -25 \text{ °C}$ v $\geq +70 \text{ °C}$
Histéresis	3...15 %
<b>Datos eléctricos</b>	
Tensión de servicio	10...30 VCC
Ondulación residual	$\leq 10 \%$ $U_{ss}$
Corriente DC nominal	$\leq 150$ mA
Corriente sin carga	15 mA
Corriente residual	$\leq 0.1$ mA
Tensión de control de aislamiento	$\leq 0.5$ kV
Protección cortocircuito	sí / cíclica
Caída de tensión a $I_o$	$\leq 1.8$ V
Protección ante corto-circuito/polaridad inversa	sí / Completa
Salida eléctrica	3 hilos, Contacto NA, PNP
Inmune al campo de corriente continua	200 mT
Inmunidad campo magnético alterno	200 mT <sub>ss</sub>
Clase de protección	□
Frecuencia de conmutación	2 kHz
<b>Datos mecánicos</b>	
Diseño	Tubo roscado, M8 x 1
Medidas	42 mm

Material de la cubierta	Acero inoxidable, 1.4427 SO
Material de la cara activa	plástico, PA12-GF30
Tapa externa	plástico, PP
Par de apriete máx. de la tuerca de la carcasa	5 Nm
Conexión eléctrica	Cables
Calidad del cable	Ø 4 mm, LiYY-11Y, PUR, 2 m
Sección transversal principal	3 x 0.25 mm <sup>2</sup>
<b>Condiciones ambientales</b>	
Temperatura ambiente	-30...+85 °C
Resistencia a la vibración	55 Hz (1 mm)
Resistencia al choque	30 g (11 ms)
Grado de protección	IP68
MTTF	874 Años según SN 29500 (ed. 99) 40 °C
Indicación estado de conmutación	LED, Amarillo

## Instrucciones y descripción del montaje

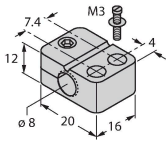


Distancia D	4 x B
Distancia W	3 x Sn
Distancia T	32 mm
Distancia S	1,5 x B
Distancia G	6 x Sn
Distancia N	2 x Sn
Diámetro de la cara activa B	Ø 8 mm

BST-08B

6947210

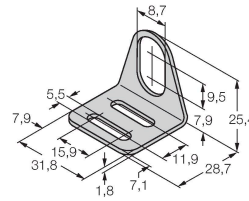
Abrazadera de montaje para sensores de tubo roscado, con tope fijo; material: PA6



MW-08

6945008

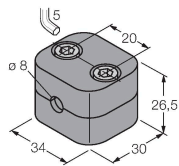
Soporte de montaje para sensores de tubo roscado; material: acero inoxidable A2 1.4301 AISI 304)



BSS-08

6901322

Abrazadera de montaje para sensores de tubo liso y roscado; material: polipropileno



MBS80

69479

Abrazadera de montaje para sensores de tubo liso; material del bloque de montaje: Aluminio anodizado

