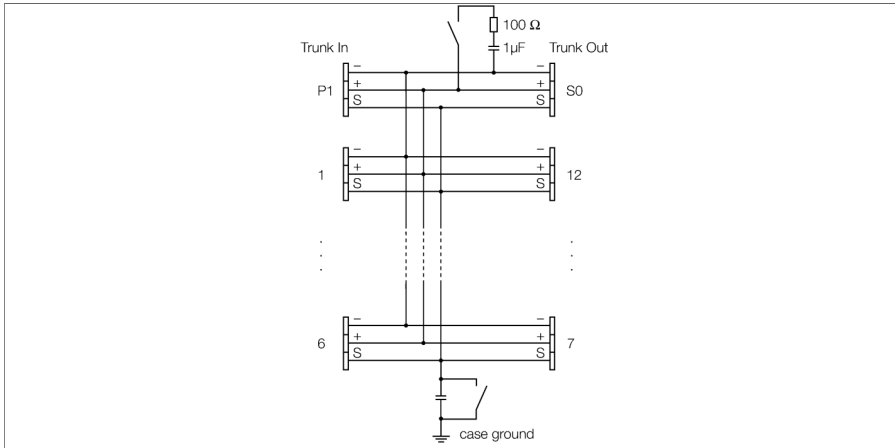


# Bus de campo FOUNDATION y PROFIBUS-PA módulo de distribución IP20 , 12 canales JRBS-40-12R/EX



El módulo de distribución Ex de doce canales, tipo JRBS-40-12R/EX, está diseñado para sistemas de bus de campo conforme a la IEC 61158-2, o sea, tanto para el bus de campo FOUNDATION™ como para el PROFIBUS-PA.

La carcasa se compone de aluminio con revestimiento de polvo sinterizado y está diseñada con el grado de protección IP20.

El módulo de distribución dispone de una resistencia terminal conmutable para el bus. El interruptor está integrado en la platina en la carcasa.

A través de un segundo interruptor, situado también en la platina, se puede conectar el blindaje y la carcasa directamente entre sí.

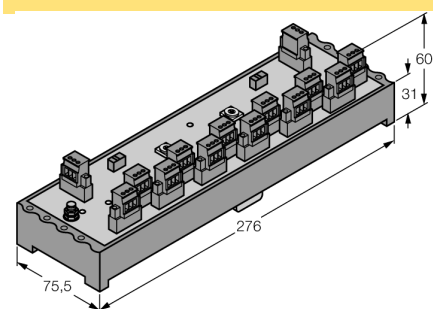
**Nota:** Es muy importante garantizar la conexión equipotencial en la instalación. El dispositivo está unido a la conexión equipotencial por el perno M5 x 1 de la carcasa.

**Accesorios:** Para incrementar adicionalmente el grado de protección se dispone de distintas carcasas de aluminio y acero inoxidable con el grado de protección IP6x con diversas atornilladuras de cable.

- módulo de distribución para montaje en carril DIN
- resistencia terminal conmutable
- cable blindado: conexión capacitiva o directa al potencial de la carcasa seleccionable a través de un interruptor
- carcasa en Aluminio
- Conforme a Entity y FNICO según la IEC 60079-11

Tipo	JRBS-40-12R/EX
N.º de ID	6611462
Estándar del bus de campo	IEC 61158-2
Voltaje de funcionamiento	9...32 VDC
Homologación Ex conforme a la certificación	PTB 05 ATEX 2002
Identificación del aparato	⊕ II 2 G Ex ib IIC/IIB T4
Identificación del aparato	⊕ II 2(1) G Ex ia IIC/IIB T4
	⊕ II 2 G (2D) Ex ib [ibD] IIB T4
	⊕ II 2(1) G (1D) Ex ia [iaD] IIB T4
	FISCO / Entity Fielddevice
<b>Parámetros Entity</b>	
Tensión de salida máx. $U_o$	≤ 24 V
Corriente de salida máx. $I_o$	≤ 250 mA
Potencia de salida máx. $P_o$	≤ 2560 mW
Tensión de entrada máx. $U_i$	≤ 24 V
Corriente de entrada máx. $I_i$	≤ 250 mA
Potencia de entrada máx. $P_i$	≤ 2560 mW
<b>Parámetros FISCO según la IEC 60079-11</b>	
Tensión de salida máx. $U_o$	≤ 17.5 V
Corriente de salida máx. $I_o$	≤ 380 mA
Potencia de salida máx. $P_o$	≤ 5320 mW
Tensión de entrada máx. $U_i$	≤ 17.5 V
Corriente de entrada máx. $I_i$	≤ 380 mA
Potencia de entrada máx. $P_i$	≤ 5320 mW
Inductividad interna / capacidad L/C,	Trunk (In/Out): despreciable / ≤ 5.00 nF por circuito de corriente de campo: despreciable / ≤ 0.33 nF Σ circuitos de corriente de campo: despreciable / ≤ 5.00 nF
Homologación Ex según declaración de conf.	TURCK Ex-13002H X
Identificación del aparato	⊕ II 3 G Ex nA IIC T4 Gc
Identificación del aparato	⊕ II 3 G Ex ic IIC T4 Gc
<b>Conexión eléctrica</b>	
	Bloque de terminales extraíble, protección contra polaridad inversa, racor roscado
Segmento IN	12 conexiones roscadas
Segmento OUT	1 conexión roscada
Vía	1 conexión roscada
Sección transversal de la conexión	0,2...2,5 mm <sup>2</sup> (AWG: 24...14)
Pivote de puesta a tierra	M5 x 1
<b>Grado de protección</b>	
Grado de protección	IP20
MTTF	705 Años según SN 29500 (ed. 99) 40 °C
Temperatura ambiente	-25...+70 °C
Material de la cubierta	Aluminio
Color de la carcasa	negro
Medidas	276 x 31 x 75.5 mm
Tipo de sujeción	sujeción rápida sobre raíl DIN (EN 60715)

## Medidas



## distribución de bornes

