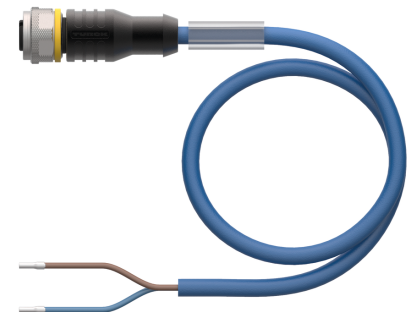
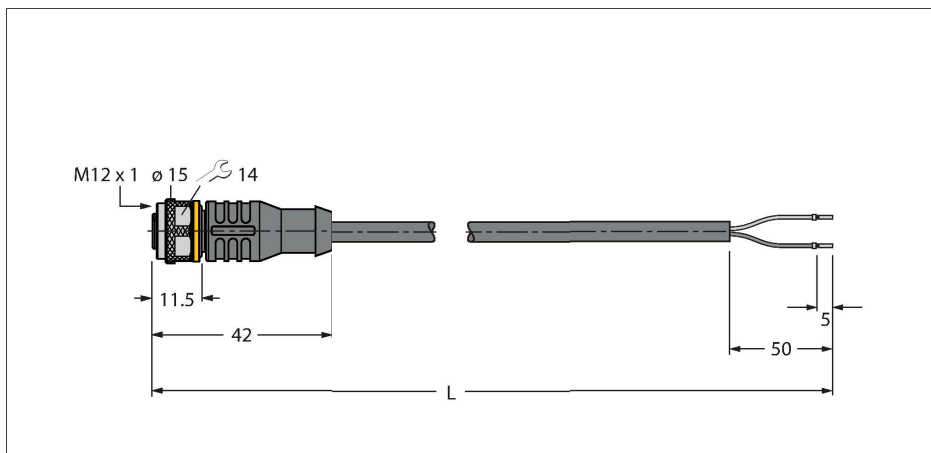


RKC4.221T-2/TEB

Cable de actuador y sensor / PVC – cable de conexión



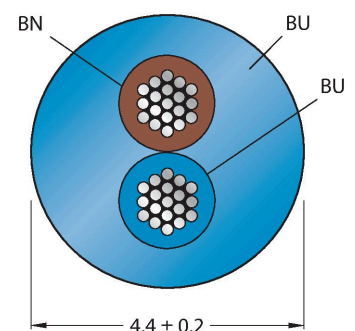
Tipo	RKC4.221T-2/TEB
N.º de ID	6628420
Conector A	Conector hembra, M12 × 1, Recto, codificación C
Número de polos	2
Contactos	Latón, CuZn, Dorado
Soporte del contacto	Plástico, TPU, Negro
Empuñadura	Plástico, TPU, Negro
Tuerca y tornillo de unión	Latón, CuZn, Niquelado
Junta	Plástico, FPM/FKM
Vida útil de funcionamiento mecánico	> 100 Ciclos de acoplamiento
Grado de suciedad	3
Grado de protección	IP67, IP69K, Solo en el estado atornillado
Cable	
Diámetro del cable:	Ø 4.4 mm ±0.20
Longitud del cable	2 m
Funda del cable	PVC, Azul
Aislamiento del conductor	PVC
Sección transversal de núcleo	2 x 0.5 mm ²
Hilo trenzado, arreglo	64 x 0.1 mm
Colores del conductor	BN, BU
Propiedades eléctricas a +20 °C	
Voltaje nominal	250 V
Tensión de prueba:	2000 V
Corriente	4 A
Resistencia de aislamiento	> 30.5 MΩ/km
Resistencia de paso	máx. 57 Ω/km
nom. Capacidad	0.89 pF/m
nom. Inductividad	nom. 1.25 mH/km

Características

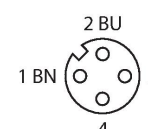


- Conector hembra M12, recto, 2 polos
- Material del revestimiento: PVC
- Color de la funda: azul
- Pírrorretardante
- Resistente a productos químicos y aceites
- Resistente a la hidrólisis y los microbios
- Sin LABS
- Grado de protección: IP67, IP69K
- Longitud del cable: 2,0 m

Sección transversal del cable



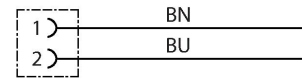
Asignación de contactos



Propiedades químicas y mecánicas

Radio de flexión (instalación fija)	$\geq 5 \times \varnothing$
Radio de flexión (uso flexible)	$\geq 10 \times \varnothing$
En reposo	-40...+105 °C
En movimiento	0...+80 °C
Aprobaciones	cULus

diagrama de conexiones



TORQUE-WRENCH-SET-AS

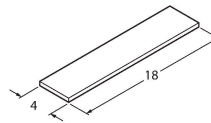
6936170

Juego de llave dinamométrica; empuñadura con par ajustable 0.4 - 1,0 Nm, herramienta de ajuste de par de apriete, llave de boca para M8 (SW9), llave de boca para M12 (SW14)

BLANK-LABEL-FOR-CORDSETS-TEL-TXL

6936206

Placas identificadores para los cables TEL y TXL, longitud de la placa: 18 mm, altura de la placa: 4 mm, material: policarbonato (PC), color: blanco, sin halógenos y piroretardante



Dibujo acotado

Tipo

LABEL-HOLDER-FLEX-PVC

N.º de ID

100048170

Soporte de etiquetas de PVC para la identificación de cables de extensión (serie de productos TEL/TXL); para diámetros de cable: mín. 5 mm; dimensiones: 4 × 18 mm; unidad de suministro: 50 unidades por paquete

