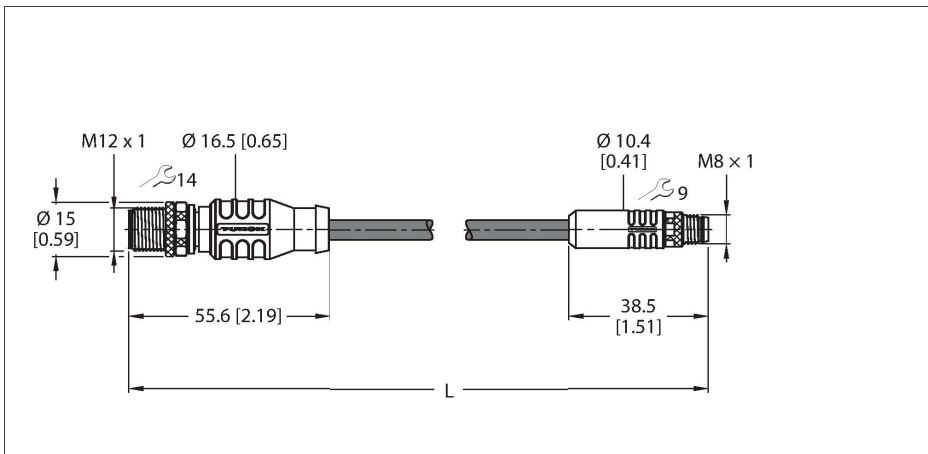


RSSD-PSGS4M-4422-2M

Cable para Ethernet industrial – Cable de conexión



| | |
|---|--|
| Tipo | RSSD-PSGS4M-4422-2M |
| N.º de ID | 6635160 |
| Conector A | Conectores, M12 × 1, Recto, codificación D |
| Número de polos | 4 |
| Contactos | Metal, CuZn, Dorado |
| Soporte del contacto | Plástico, TPU, Negro |
| Empuñadura | Plástico, TPU, Negro |
| Tuerca y tornillo de unión | Latón, CuZn, Niquelado |
| Par de apriete | 0.8 ... 1 Nm (Tener en cuenta el par de tensión máximo de la pieza opuesta) |
| Vida útil de funcionamiento mecánico | > 100 Ciclos de acoplamiento |
| Grado de suciedad | 3 |
| Grado de protección | IP67, Solo en el estado atornillado |
| Conector B | Conectores, M8 × 1, Recto |
| Número de polos | 4 |
| Contactos | Metal, CuZn, Dorado |
| Soporte del contacto | Plástico, PA, UL 94, Negro |
| Empuñadura | Plástico, TPU, UL 94, Negro |
| Tuerca de acoplamiento y tornillo de fijación | Fundición inyectada de zinc, GD-Zn, Niquelado |
| Par de apriete | 0.4 ... 0.6 Nm (Tener en cuenta el par de tensión máximo de la pieza opuesta) |
| Vida útil de funcionamiento mecánico | > 100 Ciclos de acoplamiento |
| Grado de suciedad | 3/2 |
| Grado de protección | IP67, Solo cuando está atornillado |
| Cable | |
| Protocolo de red | Ethernet |
| Diámetro del cable: | Ø 6.5 mm ±0.20 |
| Longitud del cable | 2 m |

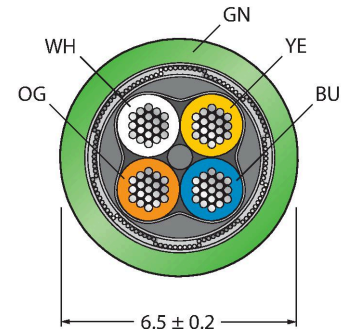
Características



- Conector macho M12, recto, con codificación D
- Conector macho M8, recto
- Cable Ethernet: 4 polos, AWG 22
- 5E de CAT
- Material del revestimiento: PUR
- Color del revestimiento: verde
- Blindaje: lámina de aluminio superpuesta, alambre de cobre estañado
- Diámetro del revestimiento: 6.5 mm
- Adecuado para el uso de cadenas de arrastre
- Resistente al aceite conforme a IEC 60811-2-1 y UL13
- Sin halógenos conforme a IEC 60754
- Pirorretardante conforme a IEC 60332-1-2 y UL FT2
- En conformidad con RoHS
- En conformidad con las normas PNO
- UL
- Longitud del cable: 2,0 m

Sección transversal del cable

| | |
|---|---|
| Funda del cable | PUR, Verde |
| Blindado | Lámina de aluminio, alambre de cobre estañado |
| Aislamiento del conductor | TPE-O |
| Sección transversal de núcleo | 4 x 0.32 mm ² |
| Hilo trenzado, arreglo | 7 x 0.25 mm |
| Colores del conductor | WH, YE, BU, OG |
| Propiedades eléctricas a +20 °C | |
| Voltaje nominal | 30 V |
| Tensión de prueba: | 2000 V |
| Corriente | 4 A |
| Resistencia DC (loop) | 120 Ω/km |
| nom. Impedancia | 100 Ω (1MHZ) |
| nom. Capacidad | 50 pF/m |
| Propiedades químicas y mecánicas | |
| Radio de flexión (instalación fija) | ≥ 5 x Ø |
| Radio de flexión (uso flexible) | ≥ 15 x Ø |
| Ciclos de flexión | ≥ 5 mill. |
| Esfuerzos de torsión | ± 180 °/m |
| Ciclos de torsión | ≤ 100 000 Ciclos |
| En reposo | -40...+80 °C |
| En movimiento | -30...+80 °C |
| Otras propiedades | |
| Apto para el uso de cadenas de arrastre | Sí |
| Sin halógenos | Sí |
| Sin PVC | Sí |
| Resistente a los rayos UV | Sí |
| Resistencia al aceite | Sí |
| Piroretardante | Sí |
| Aprobaciones | UL Listed |



Asignación de contactos

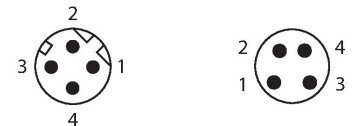


diagrama de conexiones

