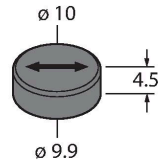


TW-R10-M-B146

Etiqueta HF



Características

- Este soporte de datos está destinado para el montaje directo sobre metal
- Para alcanzar la máxima distancia de lectura y escritura debe respetarse tanto la posición de montaje del soporte de datos (flecha) como la disposición espacial con el cabezal de lectura y escritura.
- En caso de un montaje embutido del soporte de datos (rebajado 1 mm en metal), la distancia de lectura y escritura se reducirá en aprox. un 30%
- Rango de temperatura del espacio extendido para almacenamiento: Antes de la puesta en marcha, las etiquetas se deben someter a pruebas correspondientes de condiciones de carga en un margen en que los procesos se realicen con las temperaturas previstas.
- Para este soporte de datos se ha realizado el siguiente test de carga:
carga de temperatura cíclica: 5 min. a 20 °C – 5 min. a 160 °C
Número de ciclos comprobados: 100T
La realización con éxito de este test no implica la idoneidad para el empleo en una aplicación específica de altas temperaturas, sino que sirve únicamente como prueba general de aplicabilidad.
- EEPROM, capacidad de memoria 146 byte
- Apto para el montaje directo sobre metal.

Principio de Funcionamiento

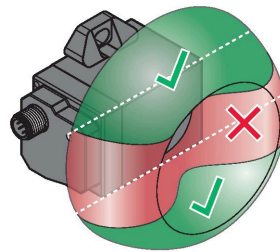
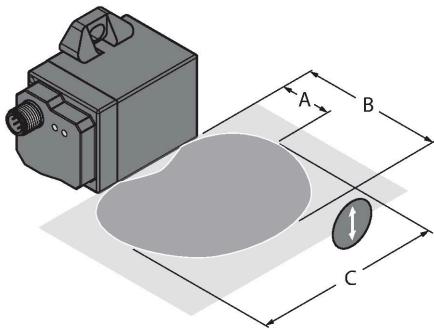
Los dispositivos de lectura/escritura HF con una frecuencia de trabajo de 13,56 MHz crean una zona de transmisión, cuyo tamaño (0-500 mm) varía en función de la combinación de cabezal de lectura/escritura y soporte de datos.
Las distancias de lectura/escritura indicadas representan solo valores estándares en

Tipo	TW-R10-M-B146
N.º de ID	7030545
Comentario sobre el producto	Este soporte de datos está destinado para el montaje directo sobre metal. Puede solicitarse a Turck una recomendación sobre el uso de adhesivos conformes con la FDA y la UE para el contacto accidental con alimentos. Dicha recomendación no exime al usuario de la comprobación sobre la idoneidad.
Transmisión de datos	acoplamiento inductivo
Tecnología	HF RFID
Frecuencia de operación	13,56 MHz
Tipo de memoria	EEPROM
Chip	EM4233SLIC
Capacidad de memoria	146 Byte
Memoria	lectura / escritura
Memoria de uso libre	128 Byte
Nº de operaciones de lectura	ilimitado
Nº de operaciones de escritura	10 ⁵
Tiempo de lectura típico	2 ms/Byte
Tiempo de escritura típico	3 ms/Byte
Estándares de radio y protocolo	ISO 15693 NFC Typ 5
Distancia mínima al metal	0 mm
Temperatura durante el acceso de lectura/escritura	-40...+85 °C
Temperatura fuera del rango de detección	-40...+130 °C

	130 °C, 1000 h
	160 °C, 1x35 h
Diseño	Etiqueta dura, R10
Diámetro	10 mm ±0,2 mm
Altura de la carcasa	4.5 mm +/-0.3mm
Material de la cubierta	Plástico, carcasa abierta, sellada, PPS Epoxi
Material de la cara activa	plástico, PPS, negro
Grado de protección	IP68
Cantidad en caja	1

condiciones de laboratorio, sin influencia de materiales circundantes.
 Las distancia de lectura/escritura de los soportes de datos para el montaje en/sobre metal se han determinado en/sobre metal. Las tolerancias de los componentes, las condiciones de instalación en la aplicación, las condiciones ambientales y la influencia del material (sobre todo metal) pueden modificar las distancias hasta un 30 %.
 Por eso es indispensable realizar un ensayo bajo las condiciones reales de aplicación (sobre todo lectura y escritura en movimiento).

Instrucciones y descripción del montaje



La ilustración de la izquierda muestra la orientación necesaria del cabezal de lectura y escritura con respecto al soporte de datos. En esta ilustración se representa a modo de ejemplo el cabezal de lectura y escritura TNSLR-Q42TWD-H1147 (para todos los cabezales de lectura y escritura apropiado). Debe tenerse en cuenta la orientación del soporte de datos (flecha).

A: distancia recomendada

B: distancia máxima

C: longitud de la zona de transmisión con la distancia recomendada

Encontrará los valores correspondientes en la tabla.

El soporte de datos debe posicionarse excéntricamente con respecto al cabezal de lectura y escritura o bien moverse durante la lectura/escritura a lo largo de los bordes de la carcasa para alcanzar el mayor alcance posible.

La ilustración de la derecha muestra visualmente la representación de la zona de transmisión utilizable.

Pegado del soporte de datos:

Paso 1: Fresado de un orificio suficientemente grande (véase el dibujo)

Paso 2: Llenar el orificio con suficiente cantidad de adhesivo o material de sellado

Paso 3: Inserción a presión del soporte de datos en el orificio. En este paso, prestar atención

a la orientación (flecha) del soporte de datos. No será posible reorientar posteriormente el soporte de datos en el orificio.

(Paso 4): Si deben excluirse posibles pocillos y socavados; dejar endurecer en primer lugar el adhesivo después de introducir el soporte de datos (a fin de evitar que gire accidentalmente el soporte de datos) y, en un siguiente paso, rellenar el pocillo o hueco con adhesivo y extenderlo a ras de la superficie.