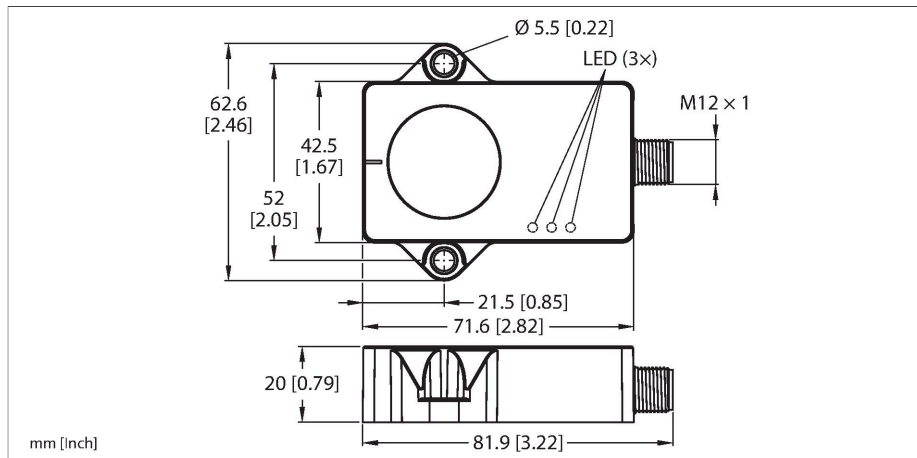


# B1N360V-QR20-2UPN6X3-H1141

## Détecteur d'inclinaison



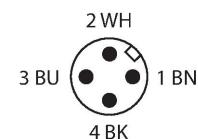
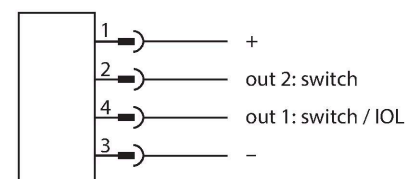
### Données techniques

Type	B1N360V-QR20-2UPN6X3-H1141
N° d'identification	100026933
Principe de mesure	Accélération
<b>Caractéristiques générales</b>	
Plage de mesure	0...360 °
Nombre d'axes de mesure	1
Reproductibilité	≤ 0.05 % de la valeur finale
Dérive en température	≤ ± 0.006 %/K
<b>Données électriques</b>	
Tension de service	10...30 VDC
Taux d'ondulation	≤ 10 % U <sub>ss</sub>
Courant de service nominal DC	≤ 200 mA
Tension d'essai d'isolement	≤ 0.5 kV
Protection contre les ruptures de câble/inversions de polarité	oui
Fonction de sortie	4 pôles, N.O. / N.F., PNP/NPN
Courant absorbé	< 50 mA
<b>Données mécaniques</b>	
Format	Rectangulaire, QR20
Dimensions	71.6 x 62.6 x 20 mm
Matériau de boîtier	Plastique, ultem
Raccordement électrique	Connecteur, M12 × 1
<b>Conditions ambiantes</b>	
Température ambiante	-40...+85 °C
Variations de température (EN60068-2-14)	-40...+85 °C ; 20 cycles
Résistance aux oscillations (EN 60068-2-6)	20 g ; 5 h/axe ; 3 axes

### Caractéristiques

- rectangulaire, plastique, Ultem
- Visualisation de l'état par LED
- Détection d'angle sur 1 axe avec une plage de mesure de 360 ° et deux sorties de commutation librement paramétrables (PNP/ NPN)
- Indice de protection élevé IP68 / IP69K
- Protection contre le brouillard salin et les variations de température brusques
- 10...30 VDC
- Connecteur, M12 × 1, 4 pôles
- Paramétrage via IO-Link avec USB-2-IOL-0002

### Schéma de raccordement



### Principe de fonctionnement

Les détecteurs d'inclinaison utilisent une cellule de mesure d'accélération pour déterminer l'angle. La gravité terrestre est utilisée comme référence. Toute modification de l'angle du détecteur d'inclinaison par rapport à la gravité terrestre est détectée par la cellule de mesure de l'accélération. Les détecteurs robustes sont positionnés sur une surface plane du côté du scellement,

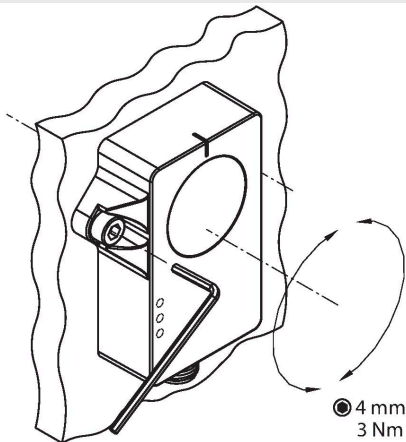
## Données techniques

Résistance aux chocs (EN 60068-2-27)	150 g ; 4 ms ½ sinus
Mode de protection	IP68 IP69K
MTTF	548 Années suivant SN 29500 (Ed. 99) 40 °C
Indication de la tension de service	LED, vert
Indication de l'état de commutation	2 x LED , Jaune

de sorte que la masse de scellement soit couverte. Le détecteur est ensuite fixé à l'aide de deux vis.

## Manuel de montage

### Instructions de montage / Description

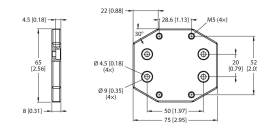


Le principe de mesure simplifie le montage et la mise en service, car par exemple, l'environnement métallique n'interfère pas avec le principe de mesure. Une LED verte indique si le détecteur est alimenté sans problème. La LED verte clignotante indique que l'interface de paramétrage est active. Une LED jaune représente une indication de la position zéro comme aide à la mise en service. Elle est allumée en permanence lorsque la position du détecteur d'inclinaison se trouve dans une fenêtre de  $\pm 0,5^\circ$  autour du centre. La LED clignote à une fréquence croissante à mesure que le détecteur se rapproche de la position du point central. Cette fonction est désactivée dans les réglages d'usine. Dans les réglages d'usine, les sorties de commutation sont configurées dans une logique PNP avec une plage de  $\pm 3^\circ$  pour la position d'inclinaison du connecteur sortant vers le bas. Dans cette fenêtre, la sortie 1 est commutée, à l'extérieur de cette fenêtre, la sortie 2 est commutée. Les LED jaunes indiquent l'état de commutation des sorties.

## Accessoires

AP-Q20L60-QR20

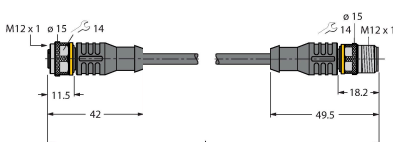
100029224



Plaque d'adaptation pour le montage du boîtier QR20 avec trous de montage pour le boîtier Q20L60

## Accessoires

Dimensions	Type	N° d'identification	
	RKC4.4T-2-RSC4.4T/TXL	6625608	Rallonge, connecteur femelle M12, droit, 4 broches vers connecteur mâle M12, droit, 4 broches ; longueur de câble : 2 m, matériau de la gaine : PUR, noir ; homologation cULus



Dimensions	Type	N° d'identification	
	RKC4.4T-2/TXL	6625503	Câble de raccordement, connecteur femelle M12, droit, 4 broches, longueur de câble : 2 m, matériau de la gaine : PUR, noir ; homologation cULus



## Accessoires

Dimensions	Type	N° d'identification	
	USB-2-IOL-0002	6825482	maître IO-Link avec interface USB intégrée

