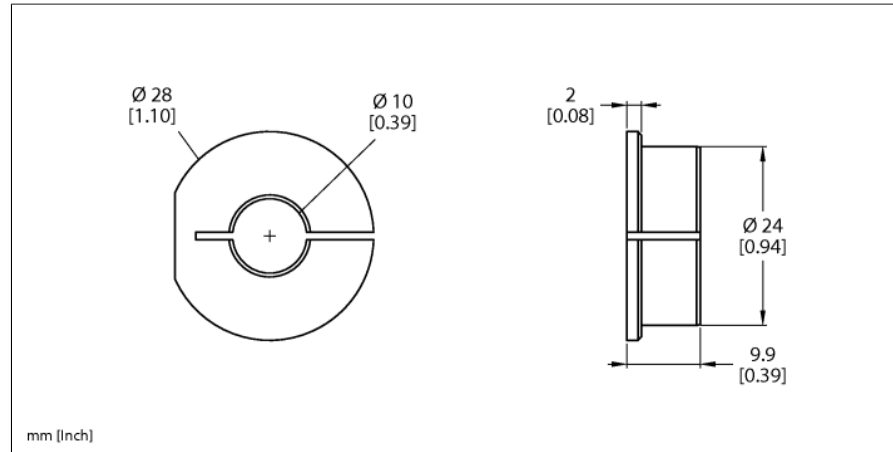


Accessoires

Douille de réduction pour les codeurs RI-QR24 RA4-QR24



■ unité de réduction 10 mm

Type	RA4-QR24
N° d'identification	1590931
Matériau de boîtier	aluminium