

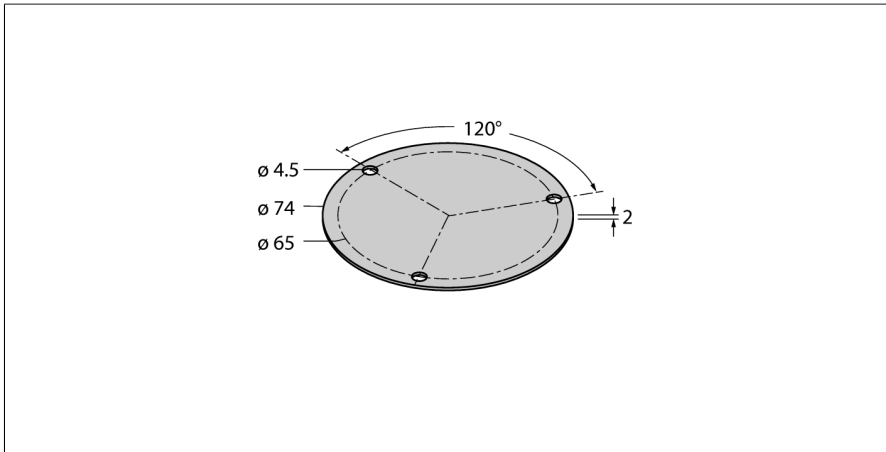
Accessoires

plaque de protection

pour les codeurs RI-QR24

SP1-EQR24

- diamètre: 74mm
- Matériau: V4A (1.4404)



Type	SP1-EQR24
N° d'identification	1590979
Matériau de boîtier	acier inoxydable, 1.4404 (AISI 316L)