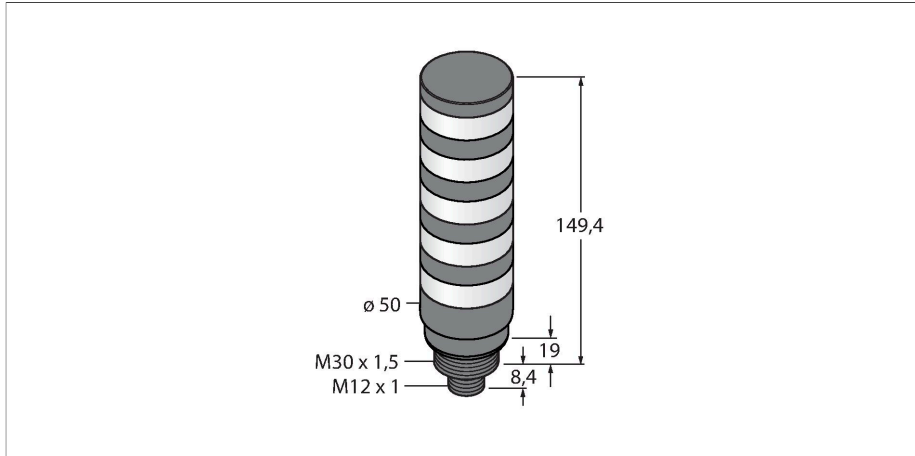


TL50CWBGYRQ

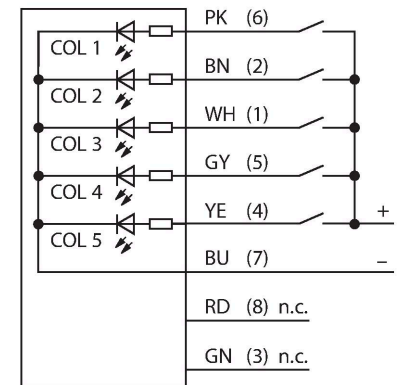
Visualisation par LED – Colonne lumineuse compacte



Caractéristiques

- boîtier plastique noir
- protection contre les interférences électromagnétiques et haute fréquence
- mode de protection IP67
- connecteur M12x1
- couleurs: blanc (COL 1) / bleu (COL 2) / vert (COL 3) / jaune (COL 4) / rouge (COL 5)
- tension de service: 12...30 VDC ou 21...27 VAC à chaque fois 135mA par couleur LED
- Entrées: PNP / NPN

Schéma de raccordement



Principe de fonctionnement

La colonne lumineuse compacte TL50C est une combinaison des modèles TL50 Beacon et des modèles TL50 haute brillance dans un format plus court et permet des visualisations d'état bien visibles et une manipulation claire dans l'installation. Chaque colonne est configurée d'éléments LED de différente couleur, avec ou sans alarme et est installée opérationnelle en quelques pas - que ce soit directement à la machine ou non, à l'armoire électrique ou à des endroits à surveiller dans les lignes de production.

le schéma de raccordement indique une configuration de connexion PNP. Il y a 10 couleurs bleu (B), vert (G), rouge (R), jaune (Y), blanc (W), turquoise (T), orange (O), violet (V), bleu ciel (S) et magenta (M) indiquant dans la description de type du voyant la séquence de bas en haut. Exemple : TL50CGYRQ signifie vert, jaune et rouge de bas en haut.

Données techniques

Type	TL50CWBGYRQ
N° d'identification	3091345
Données de signal et d'affichage	
Objectif d'application	Voyant lumineux à LED
Fonction	Colonne
Source de lumière	Blanc Bleu Vert Jaune Rouge
Réglable	Non
Caractéristiques couleur 1	Blanc, Allumée en continue, 25 lm
Caractéristiques couleur 2	Bleu, Allumée en continue, 4.5 lm
Caractéristiques couleur 3	Vert, Allumée en continue, 27 lm
Caractéristiques couleur 4	Jaune, Allumée en continue, 6 lm
Caractéristiques couleur 5	Rouge, Allumée en continue, 9 lm
Données électriques	
Tension de service	12...30 VDC
Courant de service nominal DC	≤ 135 mA
Tension de service	21...27 VAC
Courant absorbé max. par couleur	135 mA
Type d'entrée	Bipolaire (PNP/NPN)
Temps de réponse typique	< 10 ms
Données mécaniques	
Montage en cascade possible	Non
Format	tube lisse, TL50C
Dimensions	Ø 50 x 176.8 mm
Matériau de boîtier	Plastique, ABS, noir

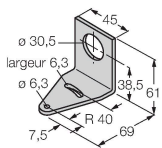
Données techniques

Matériau de fenêtre	Polycarbonate, diffus
Raccordement électrique	Connecteur, M12 × 1, PVC
Nombre de conducteurs	8
Température ambiante	-40...+50 °C
Humidité atmosphérique relative	0...95 %
Mode de protection	IP67
Essais/Certificats	
Homologations	CE, liste UL

Accessoires

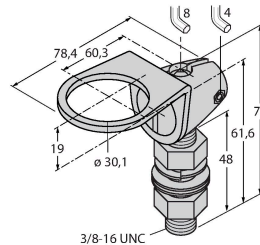
SMB30A 3032723

équerre de montage, coudée, acier inoxydable, pour les détecteurs à filetage 30mm



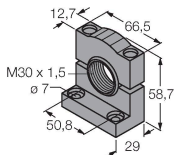
SMB30FA 3074005

Montagewinkel; Werkstoff VA 1.4401



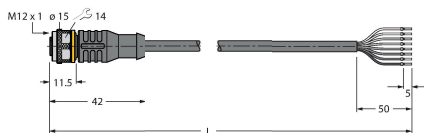
SMB30SC 3052521

bride de fixation, noir PBT, pour les détecteurs à filetage 30 mm, orientable



Accessoires

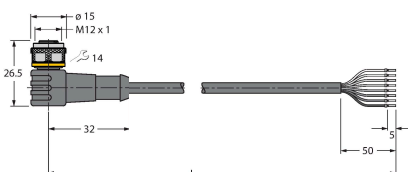
Dimensions	Type	N° d'identification	
------------	------	---------------------	--



RKC8T-2/TEL

6625130

Câble de raccordement, connecteur femelle M12, droit, 8 broches, longueur de câble : 2 m, matériau de la gaine : PVC, noir ; homologation cULus



WKC8T-2/TEL

6625133

Câble de raccordement, connecteur femelle M12, coudé, 8 broches, longueur de câble : 2 m, matériau de la gaine : PVC, noir ; homologation cULus