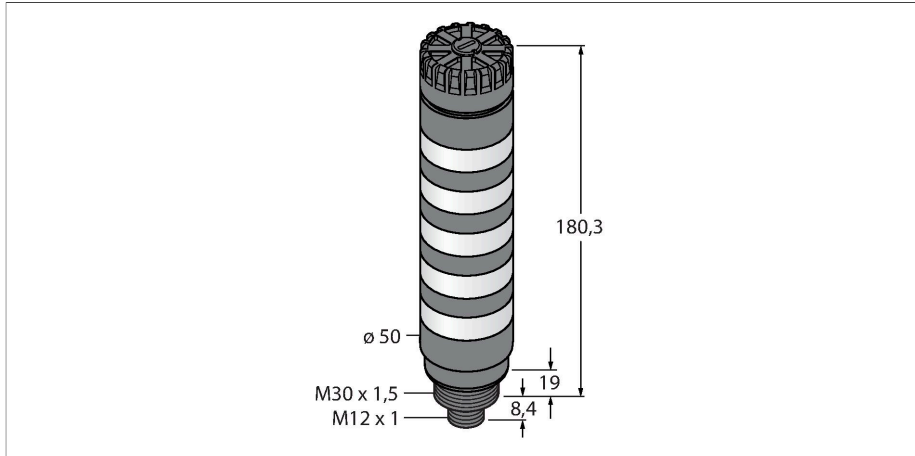


TL50CWBGYRAQ

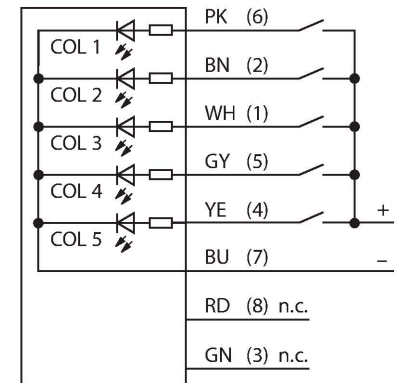
Visualisation par LED – Colonne lumineuse compacte



Caractéristiques

- boîtier plastique noir
- protection contre les interférences électromagnétiques et haute fréquence
- mode de protection IP50
- connecteur M12x1
- couleurs: blanc (COL 1) / bleu (COL 2) / vert (COL 3) / jaune (COL 4) / rouge (COL 5)
- tension de service: 12...30 VDC ou 21...27 VAC à chaque fois 135mA par couleur LED
- Entrées: PNP / NPN
- alarme maxi 92 dB

Schéma de raccordement



Données techniques

| | |
|--|---|
| Type | TL50CWBGYRAQ |
| N° d'identification | 3091350 |
| Données de signal et d'affichage | |
| Objectif d'application | Voyant lumineux à LED |
| Fonction | Colonne |
| Source de lumière | Blanc Bleu Vert Jaune Rouge |
| Réglable | Non |
| Caractéristiques couleur 1 | Blanc, Allumée en continue, 25 lm |
| Caractéristiques couleur 2 | Bleu, Allumée en continue, 4.5 lm |
| Caractéristiques couleur 3 | Vert, Allumée en continue, 27 lm |
| Caractéristiques couleur 4 | Jaune, Allumée en continue, 6 lm |
| Caractéristiques couleur 5 | Rouge, Allumée en continue, 9 lm |
| Fonction sonore | Tonalité durable, 92 dB |
| Données électriques | |
| Tension de service | 12...30 VDC |
| Courant de service nominal DC | ≤ 675 mA |
| Tension de service | 21...27 VAC |
| Courant absorbé max. par couleur | 135 mA |
| Consommation de courant max. alarme sonore | 25 mA |
| Type d'entrée | Bipolaire (PNP/NPN) |
| Temps de réponse typique | < 10 ms |
| Données mécaniques | |
| Montage en cascade possible | Non |

Principe de fonctionnement

La colonne lumineuse compacte TL50C est une combinaison des modèles TL50 Beacon et des modèles TL50 haute brillance dans un format plus court et permet des visualisations d'état bien visibles et une manipulation claire dans l'installation. Chaque colonne est configurée d'éléments LED de différente couleur, avec ou sans alarme et est installée opérationnelle en quelques pas - que ce soit directement à la machine ou non, à l'armoire électrique ou à des endroits à surveiller dans les lignes de production.

le schéma de raccordement indique une configuration de connexion PNP. Il y a 10 couleurs bleu (B), vert (G), rouge (R), jaune (Y), blanc (W), turquoise (T), orange (O), violet (V), bleu ciel (S) et magenta (M) indiquant dans la description de type du voyant la séquence de bas en haut. Exemple : TL50CGYRQ signifie vert, jaune et rouge de bas en haut.

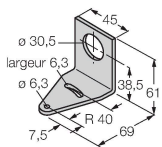
Données techniques

| | |
|---------------------------------|--------------------------|
| Format | tube lisse, TL50C |
| Dimensions | Ø 50 x 207.7 mm |
| Matériau de boîtier | Plastique, ABS, noir |
| Matériau de fenêtre | Polycarbonate, diffus |
| Raccordement électrique | Connecteur, M12 x 1, PVC |
| Nombre de conducteurs | 8 |
| Température ambiante | -20...+50 °C |
| Humidité atmosphérique relative | 0...95 % |
| Mode de protection | IP50 |
| Essais/Certificats | |
| Homologations | CE, liste UL |

Accessoires

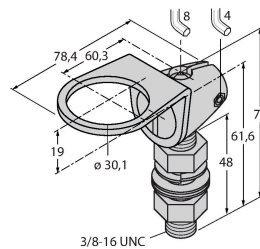
SMB30A 3032723

équerre de montage, coudée, acier inoxydable, pour les détecteurs à filetage 30mm



SMB30FA 3074005

Montagewinkel; Werkstoff VA 1.4401



SMB30SC 3052521

bride de fixation, noir PBT, pour les détecteurs à filetage 30 mm, orientable



Accessoires

| Dimensions | Type | N° d'identification | |
|------------|-------------|---------------------|--|
| | RKC8T-2/TEL | 6625130 | |



Câble de raccordement, connecteur femelle M12, droit, 8 broches, longueur de câble : 2 m, matériau de la gaine : PVC, noir ; homologation cULus

Dimensions**Type**

WKC8T-2/TEL

N° d'identification

6625133

Câble de raccordement, connecteur femelle M12, coudé, 8 broches, longueur de câble : 2 m, matériau de la gaine : PVC, noir ; homologation cULus

