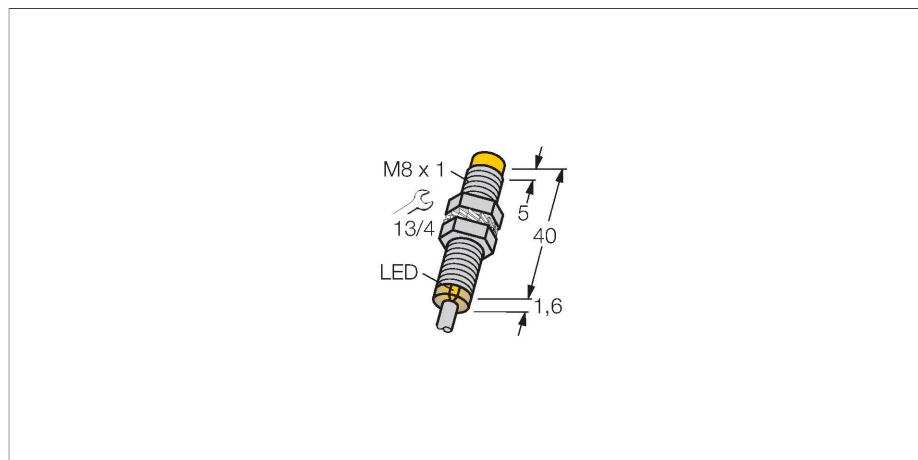


NI4U-EG08-AN6X

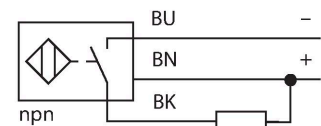
Capteur inductif



Caractéristiques

- tube fileté, M8 x 1
- acier inoxydable, 1.4427 SO
- Facteur 1 pour tous les métaux
- Mode de protection IP68
- Insensible aux champs magnétiques
- Plage de température étendue
- Fréquence de commutation élevée
- DC, 3 fils, 10...30 VDC
- contact N.O., sortie NPN
- raccordement par câble

Schéma de raccordement



Données techniques

Type	NI4U-EG08-AN6X
N° d'identification	4600610
Caractéristiques générales	
Portée nominale	4 mm
Situation de montage	non-blindé
Portée assurée	$\leq (0,81 \times S_n)$ mm
Reproductibilité	$\leq 2 \%$ de la valeur finale
Dérive en température	$\leq \pm 10 \%$ $\leq \pm 15 \%$, $\leq -25 \text{ °C}$ v $\geq +70 \text{ °C}$
Hystérésis	3...15 %
Données électriques	
Tension de service U_b	10...30 VDC
Ondulation U_{ss}	$\leq 10 \%$ U_{Bmax}
Courant de service nominal CC I_a	≤ 150 mA
Consommation propre à vide	≤ 15 mA
Courant résiduel	≤ 0.1 mA
Tension d'essai d'isolement	0.5 kV
Protection contre les courts-circuits	oui/contrôle cyclique
Tension de déchet I_a	≤ 1.8 V
Protection contre les ruptures de câble/inversions de polarité	oui/entièrement
Fonction de sortie	3 fils, contact N.O., NPN
Résistance au champ continu	200 mT
Résistance au champ alternatif	200 mT _{ss}
Classe de protection	☐
Fréquence de commutation	2 kHz

Principe de fonctionnement

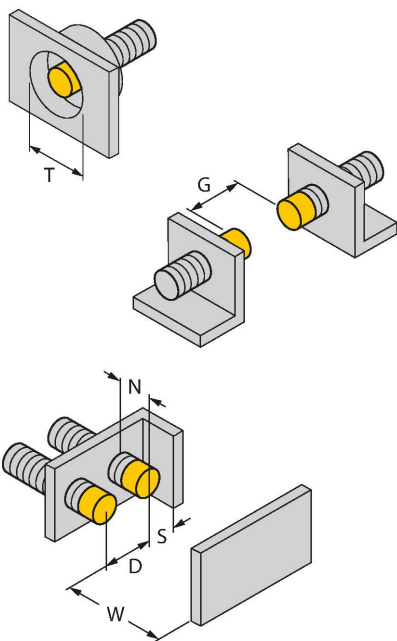
Les détecteurs inductifs détectent les objets métalliques sans contact et sans usure. Les détecteurs aprox facteur 1 présentent des avantages considérables grâce à leur système à plusieurs bobines sans ferrite breveté. Ils détectent tous les métaux dans la même portée, sont insensibles aux champs magnétiques et disposent de portées élevées.

Données techniques

Données mécaniques	
Format	tube fileté, M8 x 1
Dimensions	42 mm
Matériau de boîtier	acier inoxydable, 1.4427 SO
Matériau face active	plastique
Capuchon arrière	plastique, PP
Couple de serrage max. de l'écrou de boîtier	5 Nm
Raccordement électrique	
qualité de câble	Câble
Section de conducteur	Ø 4 mm, LifYY-11Y, PUR, 2 m
Section de conducteur	3x 0.25 mm ²
Conditions ambiantes	
Température ambiante	-30...+85 °C
Résistance aux vibrations	55 Hz (1 mm)
Résistance aux chocs	30 g (11 ms)
Mode de protection	IP68
MTTF	874 Années suivant SN 29500 (Ed. 99) 40 °C
Indication de l'état de commutation	LED, Jaune

Manuel de montage

Instructions de montage / Description



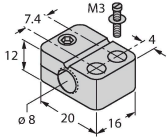
Distance D	4 x B
Distance W	3 x Sn
Distance T	32 mm
Distance S	1,5 x B
Distance G	6 x Sn
Distance N	2 x Sn
Diamètre de la face active B	Ø 8 mm

Accessoires

BST-08B

6947210

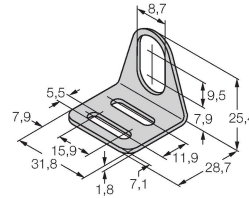
Bride de fixation pour détecteurs à tube fileté, avec butée fixe ; matériau : PA6



MW08

6945008

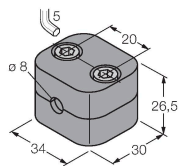
Équerre de fixation pour détecteurs à tube fileté ; matériau : acier inoxydable A2 1.4301 (AISI 304)



BSS-08

6901322

Bride de fixation pour détecteurs à tube fileté et lisse ; matériau : polypropylène



MBS80

69479

Bride de fixation pour détecteurs à tube fileté ; matériau du bloc de montage : aluminium, anodisé

