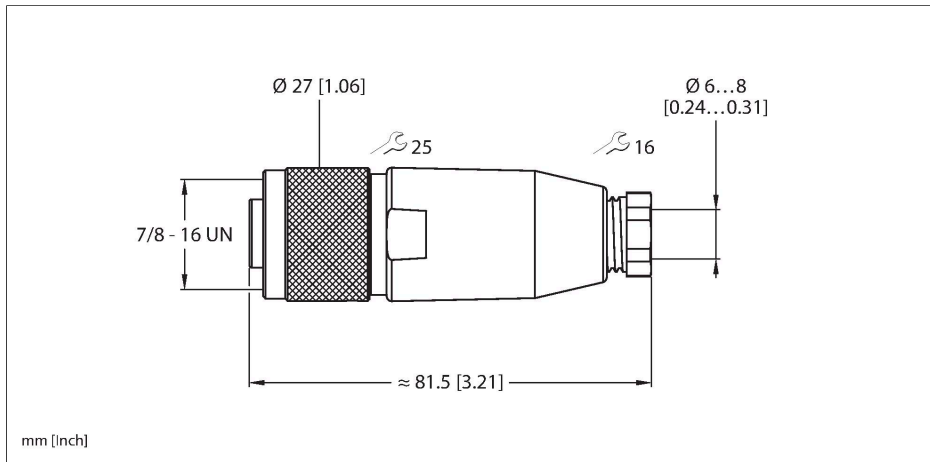


# B4131-0/9

## Alimentation 7/8"

### Connecteur femelle 7/8", droit



#### Données techniques

Type	B4131-0/9
N° d'identification	6914501
Connecteur A	Connecteur femelle, 7/8"-16 UN, Droit
Nombre de pôles	3
Contacts	métal, CuZn, doré
Corps isolant	Plastique, TPU, Noir
Corps de manchon	Plastique, PA, Noir
Écrou/vis de serrage	aluminium, Al, anodisé
Joint d'étanchéité	Plastique, NBR
Joint filetage	plastique, NBR
Filetage	PG9
Diamètre extérieur du câble	6...8 mm
Section conducteur/section raccordable	0.34...1.5 mm <sup>2</sup>
Type de connexion	raccordement par vis/bornes
Durée de vie mécanique	> 100 Cycles de couplage et de découplage
Degré de pollution	3
Type de protection	IP67, Uniquement en état vissé
<b>Caractéristiques électriques à +20°C</b>	
Tension nominale	250 V
Intensité maximale admissible	12 A
Résistance transversale	≤ 5 mΩ
<b>Caractéristiques mécaniques et chimiques</b>	
En état de repos	-40...+90 °C

#### Caractéristiques



- Raccordement par bornes à vis
- 3 pôles
- Filetage PG9
- Diamètre de ligne 6,0...8,0 mm

#### Configuration de contact



## Données techniques

En état de mouvement

-40...+90 °C

---