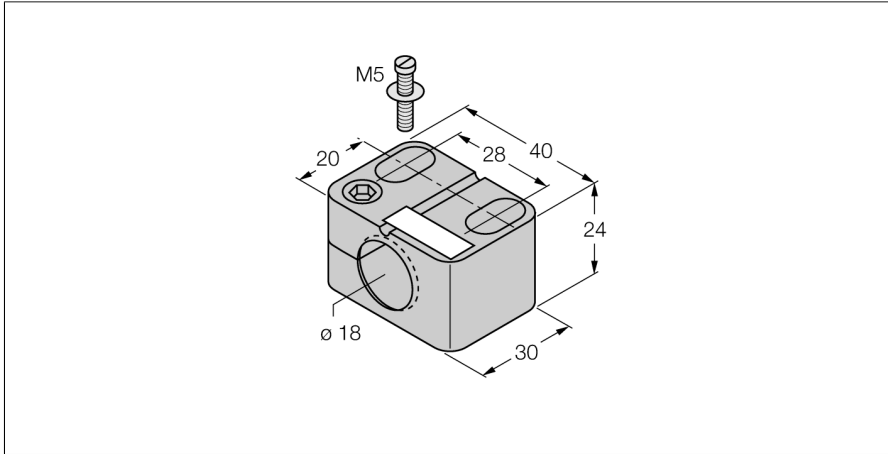


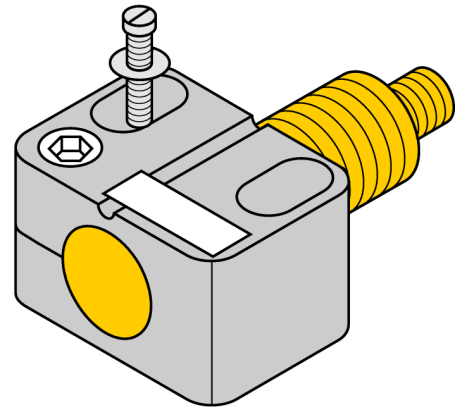
Accessoires

Bride de fixation

BST-18B



- bride de fixation avec butée fixe
- plastique PA6



Type	BST-18B
N° d'identification	6947214
Format	accessoires pour tube fileté, M18
Dimensions	30 x 40 x 24 mm
Matériau de boîtier	Plastique, PA6, noir
Couple de serrage max. de l'écrou de boîtier	1 Nm