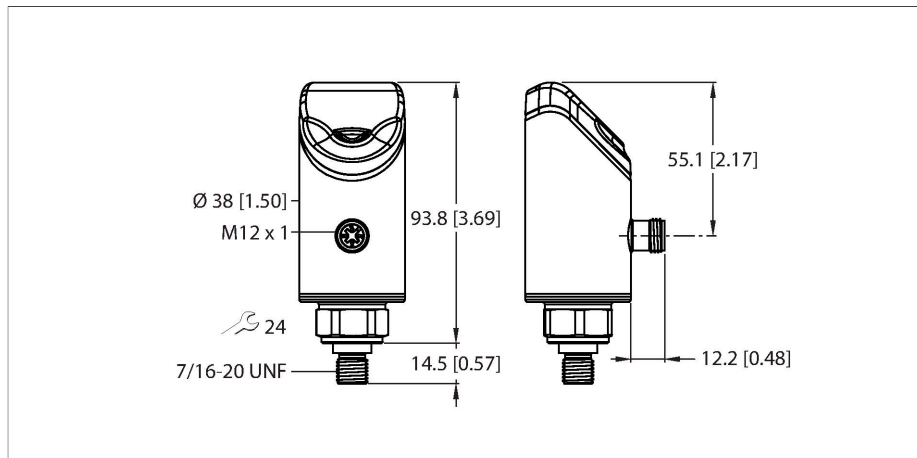


PS510-10A-05-LI2UPN8-H1141

Druksensor – Absolute druk: 0...10 bar



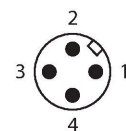
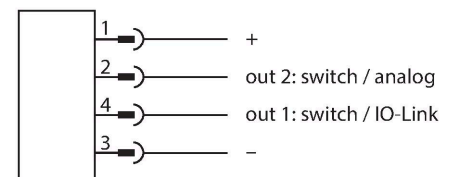
Technische gegevens

Type	PS510-10A-05-LI2UPN8-H1141
Identnr.	100003730
Mediumtemperatuur	-40...+80 °C
Toepassingsgebied	Vloeistoffen en gassen
Drukbereik	
Afdruktype	Absolute druk
Drukbereik	0...10 bar
	0...145.04 psi
	0...1 MPa
Toegelaten overdruk	≤ 100 bar
Max. toegelaten druk	≥ 500 bar
Aanspreektijd	Gewoonlijk 1 ms (max. 2,5 ms)
Langdurige stabiliteit	± 0.2 % FS, /jaar
Nauwkeurigheid	0.25 % FS (LHR) at +25 °C using BFSL
Elektrische gegevens	
Bedrijfsspanning U_b	18...33 VDC
Kortsluit-/ompoolbeveiliging	Ja, pulserend / Ja (spanningsvoeding)
Capacitieve belasting	100 nF
Beschermingsklasse	III
Uitgangen	
Uitgang 1	schakeluitgang of IO-Link modus
Uitgang 2	Analoge of schakeluitgang
Schakeluitgang	
Communicatieprotocol	IO-Link
Uitgangsfunctie	N.O. / N.C., PNP/NPN
Nominale bedrijfsstroom	0.25 A
Schakelfrequentie	≤ 300 Hz

Kenmerken

- 4-cijferig display met 2 kleuren (rood/groen) en 12 segmenten, 180° draaibaar
- Draaibare behuizing na montage van de procesaansluiting
- Metalen meetcel
- 18...33 VDC
- NO/NC-contact, PNP/NPN-uitgang, analoge uitgang (stroom/spanning), IO-link SSP4.1.1
- Proces aansluiting 7/16" UNF (SAE) buitendraad
- Apparaat met stekker, M12 × 1

Aansluitschema



Functieprincipe

De druksensoren van de serie P510 werken met een volledig gelaste metalen meetcel. Door de drukwerking op het metalen dragermateriaal wordt een drukproportioneel signaal gegenereerd en elektronisch verder verwerkt. Het verwerkte signaal is afhankelijk van de sensorvariant als schakel- of analoge uitgang met een nauwkeurigheid van 0,25% van de eindwaarde beschikbaar. Het draaibare sensorlichaam en een groot aantal

procesaansluitingen garanderen een flexibele procesaansluiting.

Technische gegevens

Schakelpuntafstand	≥ 0.5 %
Schakelpunt(en)	(min + 0,005 × bereik)...100 % van eindwaarde
Terugschakelpunt(en)	min tot (SP - 0,005 x bereik)
Schakelcycli	≥ 100 Mio.
Analoge uitgang	
Stroomuitgang	4...20 mA
Signaalstroom High Level	20.5 mA
Signaalstroom Low Level	3.8 mA
Lastweerstand stroomuitgang	≤ 0.5 kΩ
Spanningsuitgang	0...10 V
Lastweerstand spanningsuitgang	≥ 8 kΩ
IO-Link	
IO-Link specificatie	V 1.1
IO-Link port type	Class A
Transmissiefysica	Voldoet aan de 3-draadsfysica (PHY2)
Transmissiesnelheid	COM 2 / 38,4 kBit/s
Procesdatabreedte	32 bit (waarvan 5 bits niet worden gebruikt)
Informatie over gemeten waarde	24 bit (16-bits proceswaarde + 8-bits schaal)
Informatie over schakelpunt	3 bit
Frametype	2,2
Minimum cycle time	6 ms
Functie pin 4	IO-Link
Function Pin 2	DI
Maximum cable length	20 m
Parametring	FDT/DTM
Profile support	Smart Sensor-profiel (SSP4.1.1)
In SIDI GSDML inbegrepen	In voorbereiding
Programmering	
Programmeer mogelijkheden	Start-/eindwaarde analoge uitgang; schakel-/terugschakelpunten; PNP/NPN; N.C./N.O.; hysteresis-/venstermodus; demping; drukeenheid; drukpiekgeheugen
Mechanische gegevens	
Materiaal behuizing	roestvaststaal/kunststof, 1.4404 (AISI 316L)/Grilamid TR90 UV/Elastollan C 65 A 15 HPM 000/Ultramid A3X2G5
Materialen (in contact met het medium)	Roestvast staal 1.4404 (AISI 316L)/1.4542 (AISI 630)
Procesaansluiting	7/16"-20 UNF buitendraad
Sleutelwijdte drukkoppeling/Montage-moer	24
Max. aandraaimoment behuizingsmoer	15 Nm

Technische gegevens

Elektrische aansluiting	Connector, M12 × 1
Beschermingsklasse	IP66 IP67 IP69K
Omgevingsomstandigheden	
Omgevingstemperatuur	-40...+80 °C
Opslagtemperatuur	-40...+80 °C
Schokbestendigheid	50
EMV	EN 61000-4-2 ESD:4 kV CD / 8 kV AD EN 61000-4-3 HF gestraald:15 V/m EN 61000-4-4 stroomstoot:2 kV EN 61000-4-6 HF geleid:10 V EN 61000-6-2 0,5 kV, 42 Ω EN 61326-2-3
Tests/certificaten	
Certificaten	CE Metrologische certificering (RUS) cULus
Goedkeuringsnummer UL	E183243
Referentievoorwaarden volgens IEC 61298-1	
Temperatuur	-40...+85 °C
Luchtdruk	689...1300 hPa abs.
Luchtvochtigheid	10...95 % rel.
Hulpenergie	24 VDC
Displays/bedieningselementen	
Weergave	4-cijferig display met 12 segmenten, 180° draaibaar, rood of groen
Schakeltoestandsindicatie	2 x LED, Geel
Weergave van de eenheid	5 x LED groen (bar, psi, kPa/MPa, misc)
Temperatuurgedrag	
Temperatuurcoëfficiënt bereik TK _s	± 0.11 % van eindwaarde/10 K
Temperatuurcoëfficiënt nulpunt TK ₀	± 0.11 % van eindwaarde/10 K
MTTF	98 Jaren volgens SN 29500 (Ed. 99) 40 °C

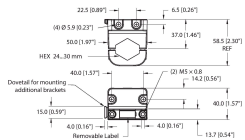
Procesdataweergave IO-Link

Bit	0	1	2	3	4	5	6	7	8	9	10	11	12	13	14	15
Byte n	Schakelen (fysieke UIT-GANG 1)	Schakelen (fysieke UIT-GANG 2)	Sto-rings-status						8-bits schaal (druk)							
Bit	16	17	18	19	20	21	22	23	24	25	26	27	28	29	30	31
Byte n+1	16-bits proceswaarde															

Toebehoren

FAM-30-PA66

100018384



Montagehoek; variabele sleutelwijdte
24 - 30 mm; afneembaar label 20 x 9 mm

Toebehoren

Afmetingen

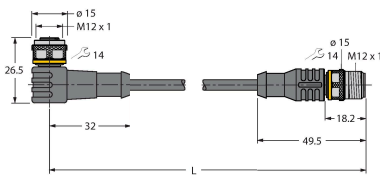
Type

Identnr.

WKC4.4T-2-RSC4.4T/TXL

6625640

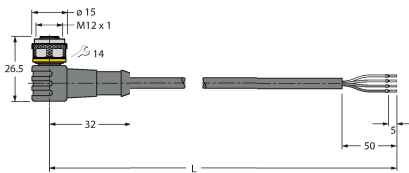
Verlengkabel, M12-connector, haaks, 4-polig naar M12-connector, recht, 4-polig, kabellengte: 2 m, mantelmateriaal: PUR, zwart; cULus-goedkeuring



WKC4.4T-2/TXL

6625515

Aansluitkabel, M12-connector, haaks, 4-polig, kabellengte: 2 m, mantelmateriaal: PUR, zwart; cULus-goedkeuring



Toebehoren

Afmetingen

Type

Identnr.

USB-2-IOL-0002

6825482

IO-Link master met geïntegreerde USB-interface

