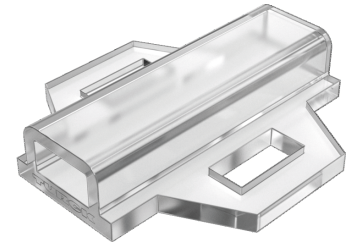
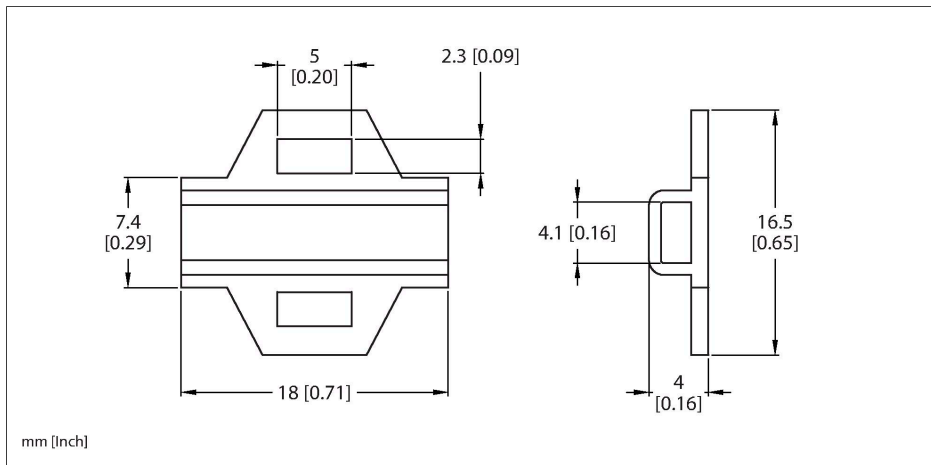


LABEL-HOLDER-FLEX-PVC

Accessoires voor sensorkabel — Etikethouder



Technische gegevens

Type	LABEL-HOLDER-FLEX-PVC
Identnr.	100048170
Greep	Kunststof, PVC, Transparant
in bewogen toestand	-40...+60 °C

Kenmerken

- Voor identificatie van aansluitkabels (TEL-/TXL-productserie)
- Materiaal: PVC, transparant
- Voor kabeldiameters: min. 5 mm
- Afmetingen: 4 × 18 mm
- Vlamvertragend conform UL 94, brandklasse V-0
- Leveringseenheid: 50 stuks per verpakking

Toebehoren

BLANK-LABEL-FOR-CORDSETS-TEL-TXL 6936206

markeringsplaatjes voor TEL- en TXL-leidingen, lengte plaatje: 18 mm, hoogte plaatje: 4 mm, materiaal: polycarbonaat (PC), kleur: wit, halogeenvrij en vlamwerend

