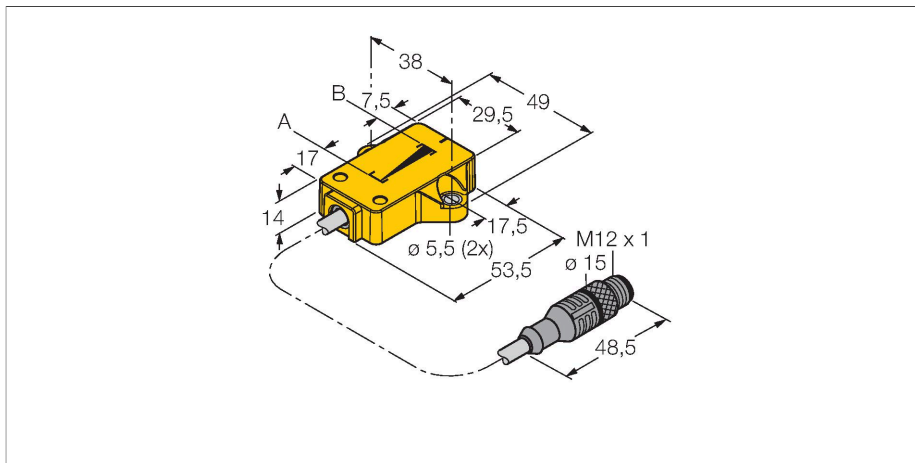


# LI25P1-QR14-LU4X2-0.3-RS4/S97

## inductieve lineaire meetsensor



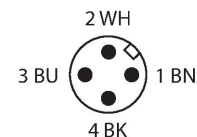
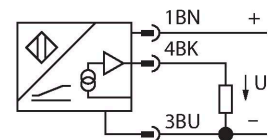
### Kenmerken

- rechthoekig, kunststof
- veelzijdige montage mogelijkheden
- positiegever P1-Li-QR14/Q17L meegeleverd
- weergave meetbereik via LED
- ongevoeligheid tegenover elektromagnetische stoorvelden
- extreem korte dode zones
- resolutie 12 Bit
- 8...30 VDC
- Analoge uitgang
- 0,5 ... 4,5 V
- kabel met connector, M12 x 1

### Technische gegevens

Type	LI25P1-QR14-LU4X2-0.3-RS4/S97
Identnr.	1590754
Meetprincipe	Inductief
<b>Algemene gegevens</b>	
Meetbereik	25 mm
Resolutie	0,006 mm/12 bit
Nominale afstand	1.5 mm
Dode zone a	17 mm
Dode zone b	7.5 mm
Lineariteitsafwijking	≤ 1 % v.e.
Temperatuurdrift	≤ ± 0.01 %/K
Hysteresis	vervalt principegebonden
<b>Elektrische gegevens</b>	
Bedrijfsspanning	8...30 VDC
Restriimpelspanning	≤ 10 % U <sub>ss</sub>
Isolatie testspanning	≤ 0.5 kV
Kortsluitbeveiliging	Ja
Draadbreukbeveiliging / Omhoogbeveiliging	Ja / Ja (spanningsvoeding)
Uitgangsfunctie	4-polig, Analoge uitgang
Spanningsuitgang	0.5...4.5 V
Lastweerstand spanningsuitgang	≥ 4.7 kΩ
Aftastrate	700 Hz
Stroomopname	< 50 mA
<b>Mechanische gegevens</b>	
Bouwworm	Profiel, QR14
Afmetingen	53.5 x 49 x 14 mm

### Aansluitschema

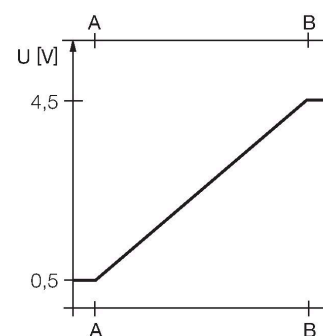


### Functieprincipe

Het meetprincipe van de lineaire meetsensoren is gebaseerd op een oscillatiekringkoppeling tussen de positiegever en de sensor, waarbij een met de positie van de positiegever proportioneel uitgangssignaal ter beschikking wordt gesteld. De robuuste sensoren zijn dankzij het contactloze principe zowel onderhouds- als slijtagevrij en onderscheiden zich door een optimale reproduceerbaarheid, resolutie en lineariteit over een groot temperatuurbereik. De innovatieve techniek zorgt voor een ongevoeligheid tegenover magnetische gelijk- en wisselvelden.

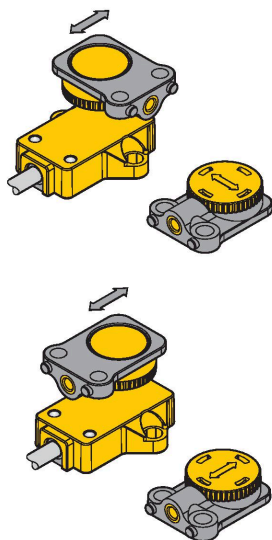
## Technische gegevens

Materiaal behuizing	Kunststof, PBT-GF30-V0
Elektrische aansluiting	Kabel met connector, M12 × 1
Kabeluitvoering	Ø 5.2 mm, Lif32Y32Y, TPE, 0.3 m
Aderdoorsnede	3x 0.5 mm <sup>2</sup>
<b>Omgevingsomstandigheden</b>	
Omgevingstemperatuur	-40...+70 °C
Vibratiebestendigheid	55 Hz (1 mm)
Schokbestendigheid	30 g (11 ms)
Beschermingsgraad	IP68 IP69K
MTTF	138 Jaren volgens SN 29500 (Ed. 99) 40 °C
Bedrijfsspanningsindicatie	LED, groen
Weergave meetbereik	multifunctie-LED, groen
Meegeleverd	positiegever P1-Li-QR14/Q17L



## Montagehandleiding

### Inbouwstructies / Beschrijving



De hoogste flexibiliteit tijdens de montage wordt bereikt als de positiegever 90° gedraaid kan worden bevestigd.

Door het meetprincipe, dat zich baseert op een oscillatiekringkoppeling, wordt de lineaire meetsensor niet gestoord door magnetiserende ijzeren elementen of andere stoorvelden.

Weergave meetbereik via LED groen:

positiegever bevindt zich in het meetbereik groen knipperend:

De positiegever bevindt zich in het meetbereik bij verminderde signaalkwaliteit (bv. te grote afstand)

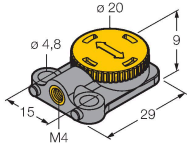
uit:

positiegever bevindt zich niet in het detectiebereik

## Toebehoren

P1-LI-QR14/Q17L

1590724



Mobiele positiegever voor lineaire meetsensoren LI-QR14 en LI-Q17L; radiale en axiale bevestiging mogelijk; de nominale afstand tot de sensor bedraagt 1,5 mm; koppeling met de lineaire meetsensor bij een afstand tot 3 mm of een dwarscompensatie tot 3 mm