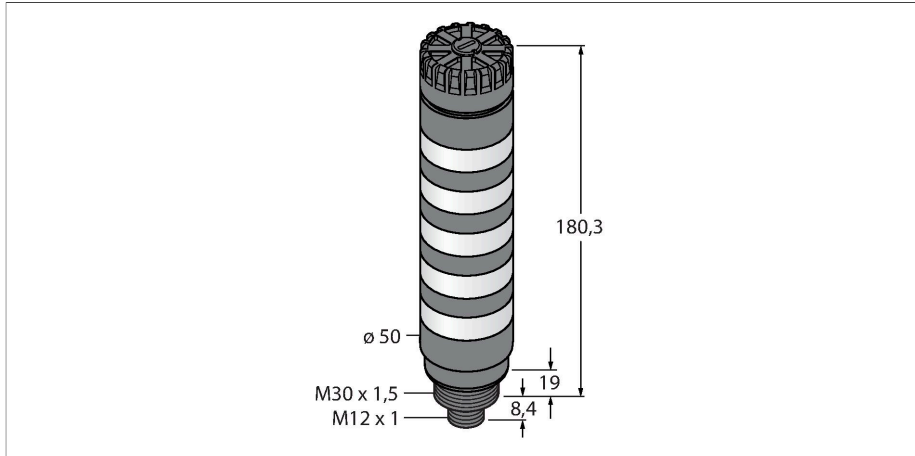


# TL50CWBGYRAQ

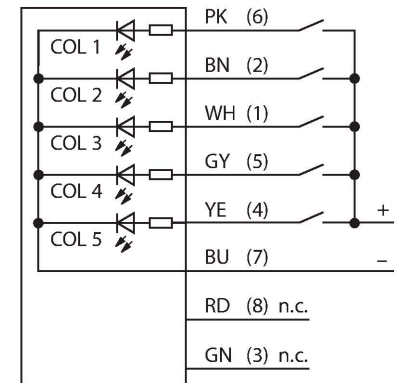
## LED-signaallamp – Kompakt-Signalsäule



### Kenmerken

- zwarte kunststofbehuizing
- bescherming tegen elektromagnetische en hoogfrequente storingen
- beschermingsgraad IP50
- connector M12x1
- kleuren: wit (COL 1) / blauw (COL 2) / groen (COL 3) / geel (COL 4) / rood (COL 5)
- Betriebsspannung: 12...30 VDC oder 21...27 VAC bei jeweils 135mA pro LED-Farbe
- Eingänge: PNP / NPN
- alarm max. 92 dB

### Aansluitschema



### Technische gegevens

|                                     |                                       |
|-------------------------------------|---------------------------------------|
| Type                                | TL50CWBGYRAQ                          |
| Identnr.                            | 3091350                               |
| <b>Signaal- en weergavegegevens</b> |                                       |
| Toepassingsdoel                     | LED-lamp                              |
| Functie                             | Signaalzuil                           |
| Lichtsoort                          | wit<br>Blauw<br>groen<br>geel<br>rood |
| Dimbaar                             | Nee                                   |
| Kenmerken kleur 1                   | Wit, Doorlopend aan, 25 lm            |
| Kenmerken kleur 2                   | Blauw, Doorlopend aan, 4.5 lm         |
| Kenmerken kleur 3                   | Groen, Doorlopend aan, 27 lm          |
| Kenmerken kleur 4                   | Geel, Doorlopend aan, 6 lm            |
| Kenmerken kleur 5                   | Rood, Doorlopend aan, 9 lm            |
| Alarmsignaal                        | Continu geluid, 92 dB                 |
| <b>Elektrische gegevens</b>         |                                       |
| Bedrijfsspanning $U_b$              | 12...30 VDC                           |
| DC nominale bedrijfsstroom $I_b$    | ≤ 675 mA                              |
| Bedrijfsspanning $U_b$              | 21...27 VAC                           |
| Max. stroomverbruik per kleur       | 135 mA                                |
| Max. stroomverbruik signaalzuil     | 25 mA                                 |
| Ingangstype                         | Bipolair (PNP/NPN)                    |
| Aanspreektijd typisch               | < 10 ms                               |
| <b>Mechanische gegevens</b>         |                                       |
| In cascade monteerbaar              | Nee                                   |
| Bouwworm                            | gladde behuizing, TL50C               |

### Functieprincipe

De TL50C compacte signaalzuil is een combinatie van de TL50 beacon en de TL50 high brightness modellen in een kortere bouwvorm en zorgt voor duidelijk zichtbare statusweergaven en een duidelijke bediening binnen de installatie. Elke signaalzuil is uit LED-elementen met verschillende kleuren, met of zonder alarm, geconfigureerd en in enkele stappen bedrijfsklaar geïnstalleerd - om het even of het nu direct aan de machine is, aan de schakelkast of aan te bewaken plaatsen binnen de productielijnen. Het aansluitschema geeft een PNP-aansluitconfiguratie weer. Er zijn 10 kleuren blauw (B), groen (G), rood (R), geel (Y), wit (W), turquoise (T), oranje (O), violet (V), hemelsblauw (S) en magenta (M) die in de typeomschrijving van de lamp de sequentie van onder naar boven aangeven. voorbeeld: TL50CGYRQ betekent groen, geel en rood van onder naar boven.

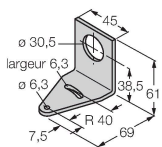
## Technische gegevens

|                            |                         |
|----------------------------|-------------------------|
| Afmetingen                 | Ø 50 x 207.7 mm         |
| Materiaal behuizing        | Kunststof, ABS, zwart   |
| Window material            | Polycarbonaat, diffuus  |
| Elektrische aansluiting    | Connector, M12 × 1, PVC |
| Aantal aders               | 8                       |
| Omgevingstemperatuur       | -20...+50 °C            |
| Relatieve luchtvochtigheid | 0...95 %                |
| Beschermingsgraad          | IP50                    |
| <b>Tests/certificaten</b>  |                         |
| Certificaten               | CE, UL gelisted         |

## Toebehoren

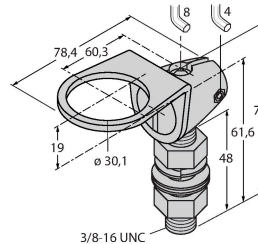
SMB30A 3032723

montagebeugel, haaks, roestvast staal, voor sensoren met 30mm schroefdraad



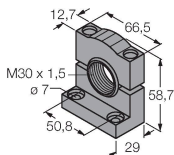
SMB30FA 3074005

Montagewinkel; Werkstoff VA 1.4401



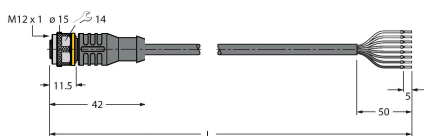
SMB30SC 3052521

montagebeugel, PBT-zwart, voor sensoren met 30 mm schroefdraad, oriënteerbaar



## Toebehoren

| Afmetingen | Type        | Identnr. |  |
|------------|-------------|----------|--|
|            | RKC8T-2/TEL | 6625130  | Aansluitkabel, M12-contraconnector, recht, 8-polig, kabellengte: 2 m, mantelmateriaal: Pvc, zwart; cULus-goedkeuring |



**Afmetingen****Type**  
WKC8T-2/TEL**Identnr.**  
6625133Aansluitkabel, M12-connector,  
haaks, 8-polig, kabellengte: 2 m,  
mantelmateriaal: Pvc, zwart; cULus-  
goedkeuring