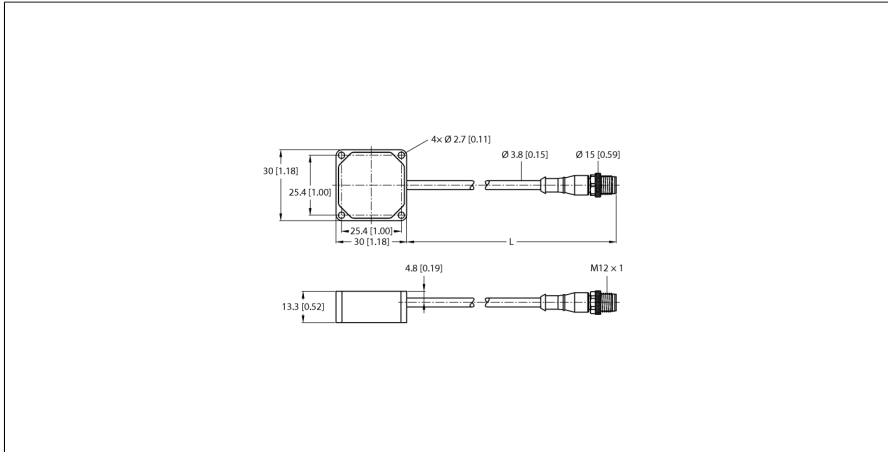


Vibratie- en temperatuursensor Met seriële interface Voor verbinding met een DX80-radionode QM30VT1

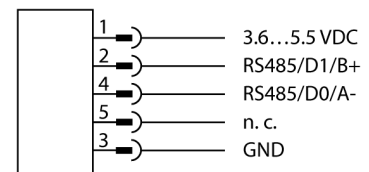


Type	QM30VT1
Identnr.	3806275
Radiogegevens	
Functie	Vibratiesensor
Apparaattype	Sensor
I/O-gegevens	
Communicatieprotocol	1-wire-serial
Elektrische gegevens	
Bedrijfsspanning U_s	3.6...5.5 VDC
Mechanische gegevens	
Bouwworm	Rechthoekig, QM30VT
Materiaal behuizing	aluminium, AL, zwart gelakeerd
Elektrische aansluiting	Kabel met connector, M12 x 1, 2.09 m
Antenne-aansluiting	geen radiodeelnemer
Omgevingstemperatuur	-40...+105 °C
Beschermingsgraad	IP67
Tests/certificaten	



- Voor het meten van temperatuur- en vibratiewaarden
- Robuuste aluminium behuizing
- Beschermingsklasse IP67
- Kabel, PVC, 2,09 m, met connector, M12 x 1, 5-polig
- Schokresistent tot 400 g
- Set montageplaten BWA-BK-022 meegeleverd
- Temperatuurmeetbereik: -40...105 °C
- Resolutie: 1 °C
- Nauwkeurigheid: ± 3 °C
- Vibratiemeetbereik: 0...46 mm/s RMS
- Frequentiebereik: 10...4000 Hz
- Nauwkeurigheid: ± 10 % bij 25 °C
- Bedrijfsspanning: 3,6...5,5 VDC
- Seriële interface voor de aansluiting van een DX80-radiodeelnemer

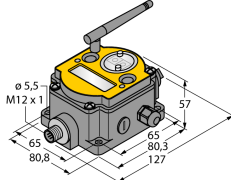
Aansluitschema



Functieprincipe

Deze sensor werd speciaal ontwikkeld om door een FlexPower node gevoed te worden. Hij onderscheidt zich door een geringe vermogensopname en een korte warmlooptijd.

Functietoeberehen

Type	Ident no.		Afmetingen
DX80N2X6S-P6	3095667	DX80-nodes, 10...30 DC voeding, externe antenne, beschermingsklasse IP67, seriële interface voor de aansluiting van een sensor	
DX80DR2M-H6	3014392	DX80 data radio, interne batterijvoeding, externe antenne, beschermingsgraad IP67, seriële interface voor de aansluiting van een sensor, RS485-interface voor de communicatie via Modbus RTU	