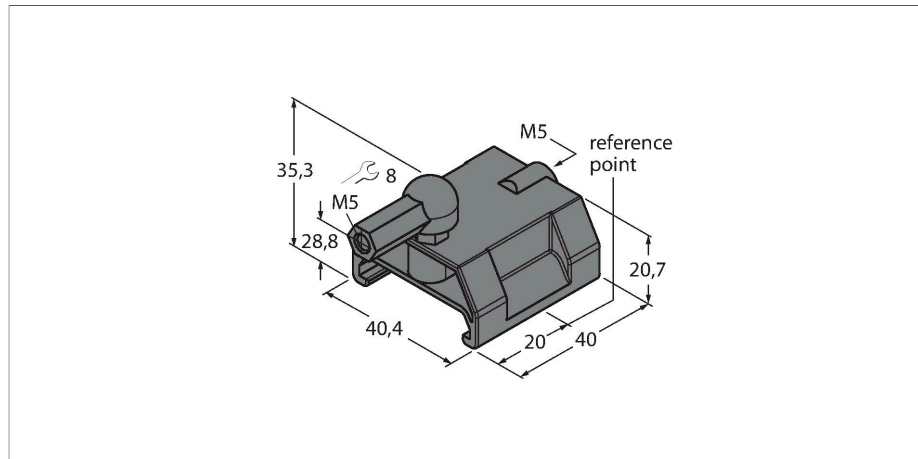


P1-LI-Q25L

Toebehoren – Positiegever voor lineaire meetsensoren LI-Q25L



Kenmerken

- Geleide positiegever
- Deze wordt in de geleidingsgleuf van de sensor geleid
- Inclusief kogelgewricht voor een flexibele aansluiting op de toepassing

Technische gegevens

| | |
|---------------------|------------|
| Type | P1-LI-Q25L |
| Identnr. | 6901041 |
| Bouwworm | P1-Li-Q25L |
| Materiaal behuizing | Kunststof |