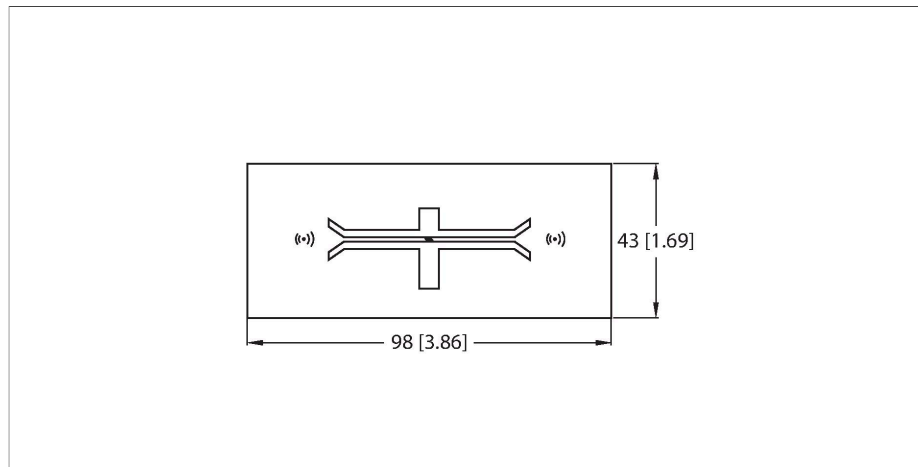


# TW865-868-L98-43-M-B112-100PCS

## Tag UHF



### Kenmerken

- EEPROM, geheugengrootte 112 Byte
- TID-geheugen: 12 Byte
- Geschikt voor directe montage op metaal

### Functieprincipe

De UHF-schrijf-/leeskoppen vormen een transmissiezone, waarvan de grootte afhankelijk van de combinatie uit schrijf-/leeskop en tag varieert.

De vermelde schrijf-/leesafstanden geven enkel typische waarden onder laboratoriumomstandigheden weer zonder materiaalbeïnvloeding.

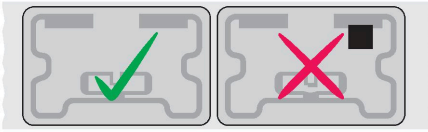
Door componenttoleranties, inbouwsituatie in de toepassing, omgevingsomstandigheden en beïnvloeding door materialen (in het bijzonder metaal) kunnen de bereikbare afstanden afwijken.

Daarom is een test van de toepassing (vooral bij het lezen en schrijven in de beweging) onder realistische omstandigheden absoluut noodzakelijk!

### Technische gegevens

Type	TW865-868-L98-43-M-B112-100PCS
Identnr.	7030724
Opmerking over het product	Smart-Label, zelfklevend, 100 stuks per verpakking
Datatransmissie	elektromagnetisch wisselveld
Technologie	UHF RFID
Gebruiksregio (UHF)	ETSI (865...868 MHz)
Leesbereik on-metal	2 m (2W ERP)
Geheugentype	EEPROM
Chip	Impinj Monza 4QT
Geheugengrootte	112 Byte
Geheugen	lezen/schrijven
Vrij bruikbaar geheugen	64 Byte
EPC geheugen	16 Byte
Aantal leesoperaties	onbeperkt
Aantal schrijfoperaties	10 <sup>5</sup>
Typische leestijd	2 ms/Byte
Typische schrijftijd	3 ms/Byte
Radio- en protocolnormen	ISO 18000-63 EPCglobal Gen 2
Temperatuur tijdens schrijf-/leestoegang	-40...+85 °C
Temperatuur buiten detectiebereik	-40...+85 °C
Bouwvorm	Smart-Label
Lengte behuizing	98 mm
Breedte behuizing	43 mm
Beschermingsgraad	IP40
Hoeveelheid in de verpakking	1

## Inbouw instructies / Beschrijving

**Algemeen**

Voor montage de gegevensdrager pas vlak voor het verlijmen van de rol nemen. Te verlijmen oppervlakken vrijmaken van vuil en laten drogen. Vloeistoffen, oliën, vetten en andere stoffen hebben een negatieve invloed op de hechting van de lijm. Gegevensdrager indien mogelijk bij kamertemperatuur (20-25 °C) verlijmen.

Defecte gegevensdragers zijn gemarkeerd met een zwarte punt. Deze gegevensdragers niet gebruiken.

Bij de levering wordt het aantal van de als defect gemarkeerde gegevensdragers aan het totaal aantal geleverde smart-labels toegevoegd.